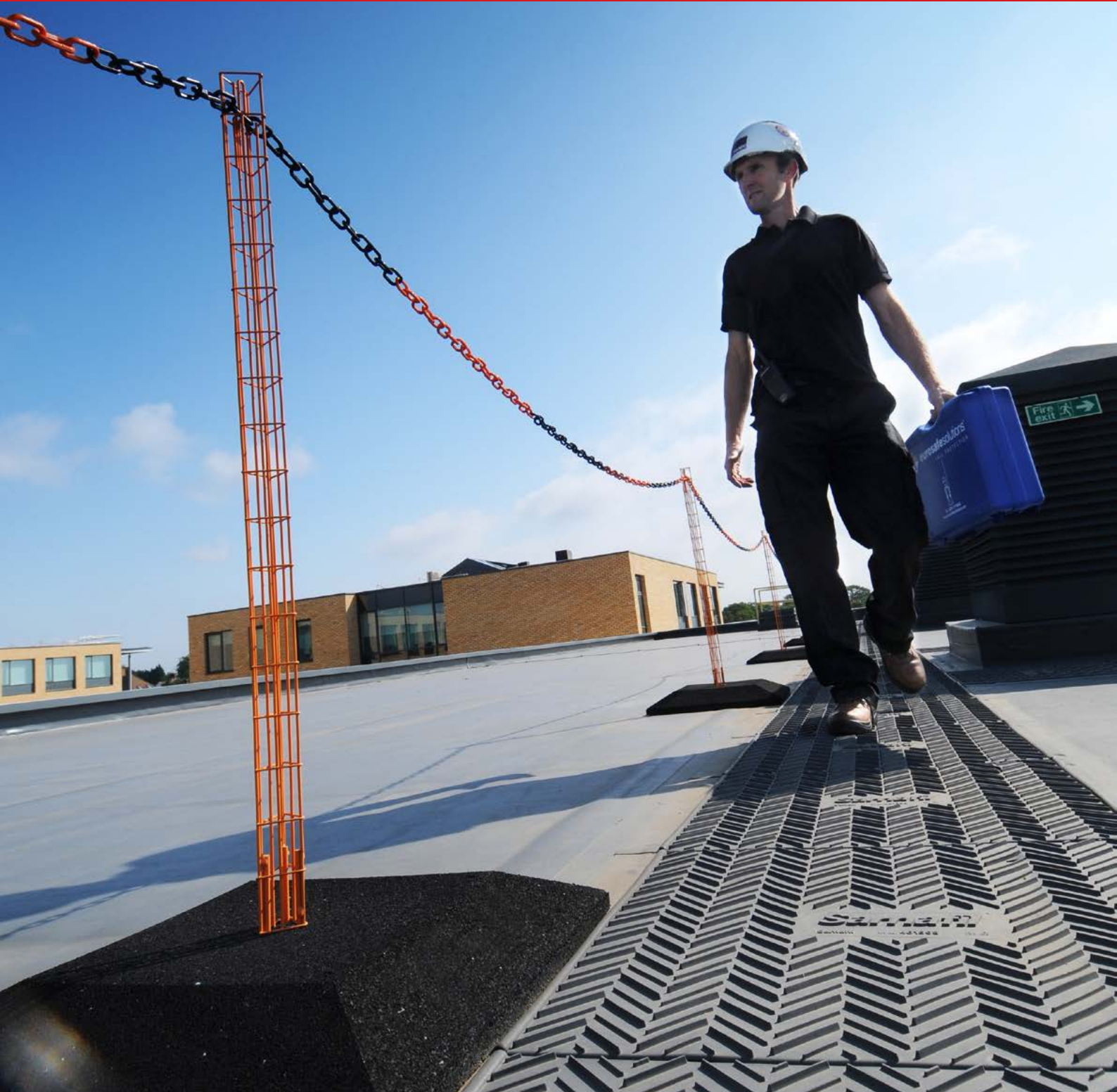


MOBILNÍ STŘEŠNÍ ZÁBRANA - TECHNICKÝ LIST

POKYNY PRO INSTALACI



BEZPEČNOSTNÍ ZÁBRANY PRO ÚDRŽBU PLOCHÝCH STŘECH

Střešní mobilní zábrana

- určena pro ploché střechy při provádění pravidelné údržby
- odolnost vůči větru 170 km/h testována v aerodynamickém tunelu
- stojiny sloupků z nerezové oceli třídy 304 dle EN 1.4301, ve výrazné oranžové práškově lakované barvě
- kovová konstrukce stojiny nepřichází do kontaktu s konstrukcí střechy
- mřížková konstrukce sloupku zajišťuje cirkulaci větru skrze ni a brání jejímu převrnutí
- stabilní protiskluzná podstava z recyklované pryže aerodynamického tvaru
- stálobarevný polyethylenový řetěz odolný soli, chemikáliím a pracovním teplotám -10 °C až + 75 °C, s možností propojení s pomocí spojovacího článku

Inovativní produkt s výjimečnými vlastnostmi.



	kód	výška (mm)	rozměry (mm)	hmotnost (kg)	barva
celek	DM-OEBK	1 030	500 × 50	13,1	oranžová/černá
podstava	DM-BABK105	72	500 × 500	12,5	černá
sloup	DM-POE105	960	50 × 50	0,6	oranžová
řetěz	DM-CHOEBK		ø 6 × 25 000	2	oranžovo-černá
spojka řetězu	DM-BKL105		ø 6	0,02	černá



POKYNY PRO INSTALACI MOBILNÍ STŘEŠNÍ ZÁBRANY

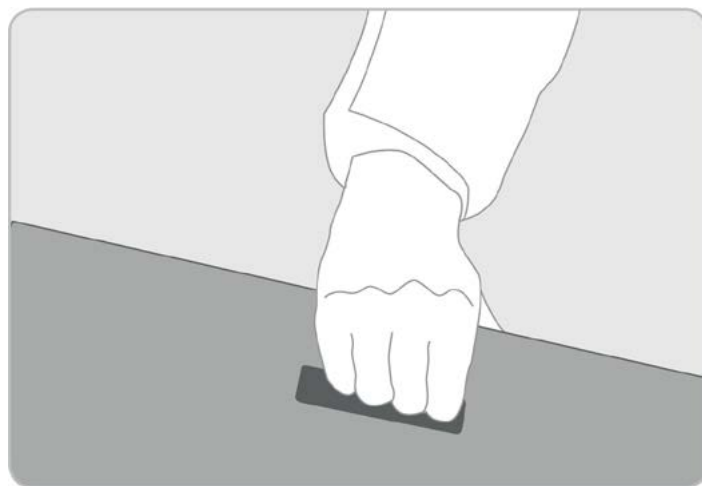
VAROVÁNÍ

Ubezpečte se, že před instalací mobilní střešní zábrany došlo k důkladnému posouzení rizik odpovědnou, kvalifikovanou osobou.

Ujistěte se, že během instalace budete dodržovat doporučené postupy pro práci ve výškách.

1.

Podstava sloupku je navržena s rukojetí a váží 12,5 kg. Výkonem prací nesmí dojít k překročení hygienických limitů pro zvedání břemen.

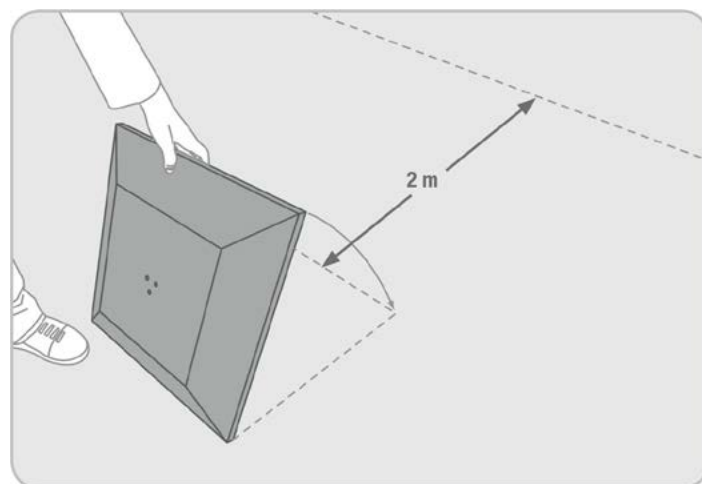


2.

Zábranu instalujte ne méně než 2 m od okraje střechy.

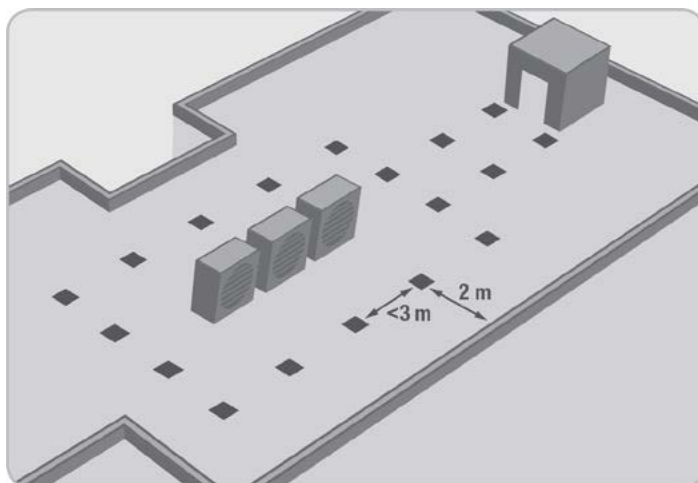
Podstavu ukládejte směrem ven od těla, jak je zde znázorněno.

Při instalaci systému na jednovrstvou střešní fólii se prosím obraťte na příslušného výrobce.



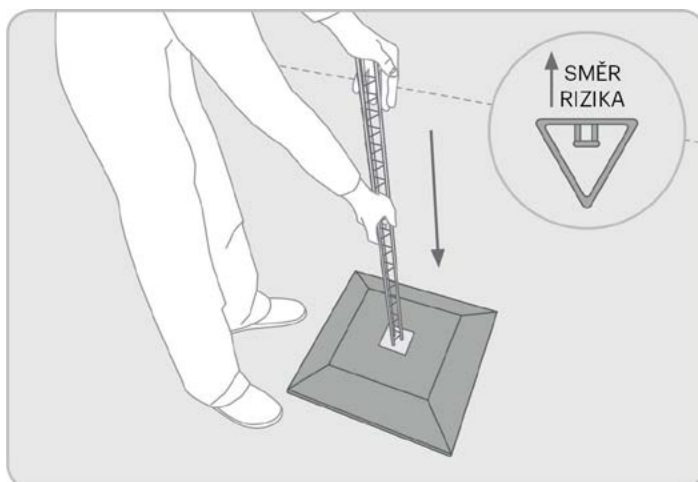
3.

Sloupky zábrany rozmístněte dle požadovaného tvaru s maximálním rozstupem 3 m. Se sloupky můžete vytvořit 90° úhel.



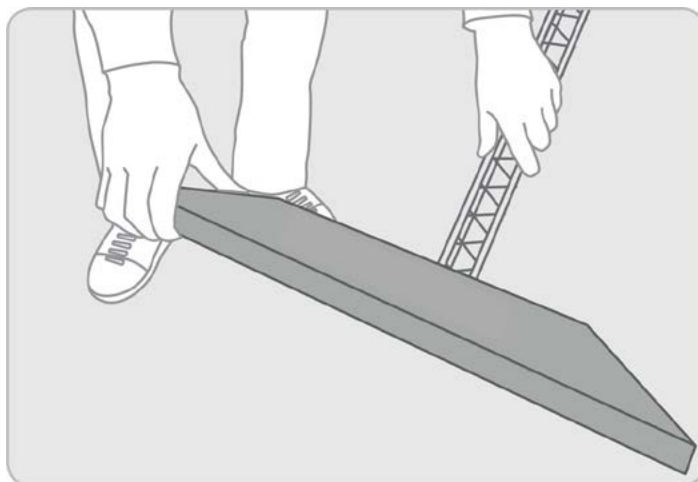
4.

Vložte sloupek do podstavy. Ubezpečte se, že integrovaný hák řetězu je otočen směrem k nebezpečí, viz. náčrt. Sloupek musí kompletně zapadnout do podstavy.



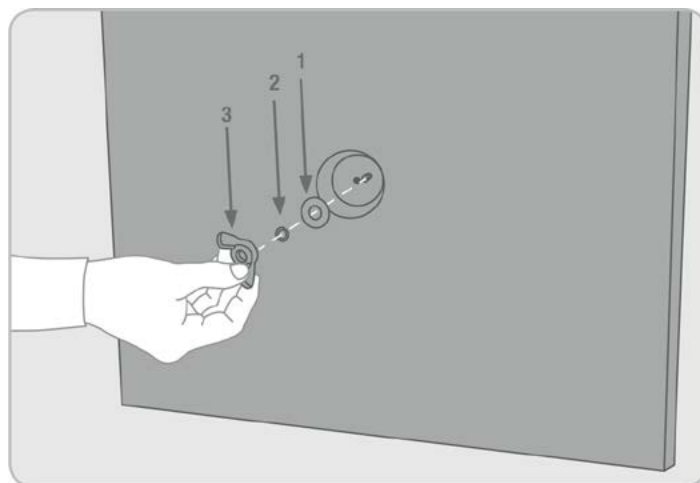
5.

Nakloňte podstavu sloupku.



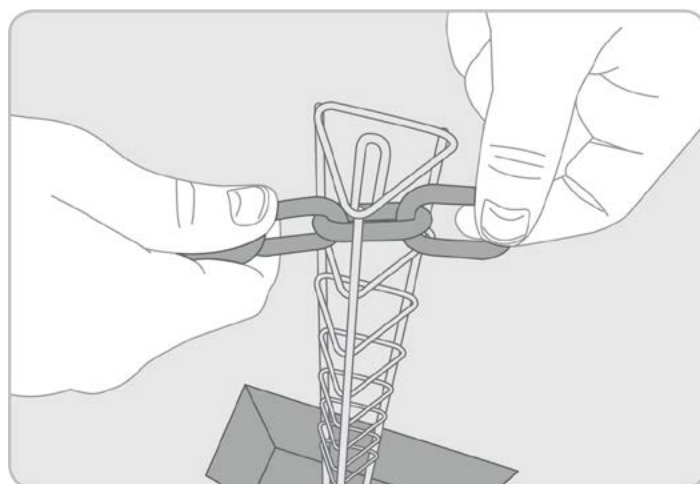
6.

Nejprve umístěte kovovou podložku, následně pružnou gumovou podložku a nakonec křídlovou matici. Rukou matici dotáhněte tak, aby kovová deska sloupku těsně přiléhala na podstavu sloupku.



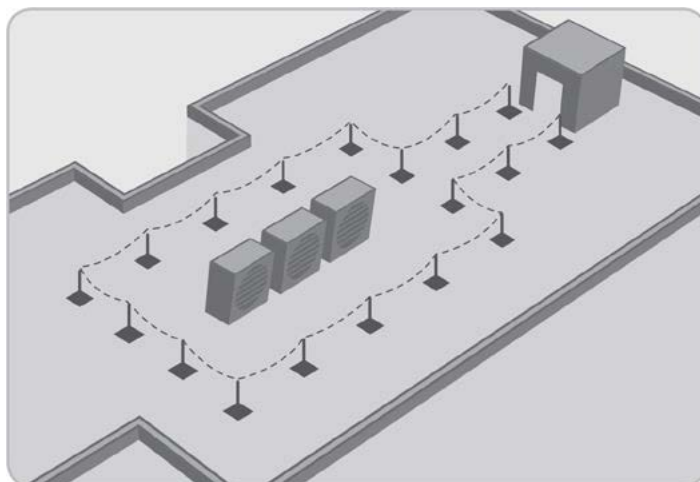
7.

Provlákněte první článek řetězu přes horní část sloupku a umístěte jej na integrovaný háček. Tímto způsobem provlečte řetěz skrz ostatní sloupky, dokud není prověšení přibližně 10 cm pod vodorovnou rovinou.



8.

Pro propojení větších délek než 25 m, propojte řetězy spojovacím článkem. Přebytný kus odstříhnete kleštěmi.



3C SYSTEMS



SYSTÉMOVÁ ŘEŠENÍ OCHRANY ZDRAVÍ A MAJETKU

sklady a logistika | průmyslová výroba | stavba a údržba | cesty a parkoviště
občanské stavby | prodejny a obchodní centra

mobil cz: +420 602 665 001
mobil sk: +421 948 049 158
e-mail: prodej@3csystems.eu

3C SYSTEMS s.r.o.
Lidická 1262, 765 02 Otrokovice

Havlíčková 1732, 266 01 Beroun
Czech Republic

WWW.3CSYSTEMS.EU

barriers & protection