

Mobilní plastové zábrany a silniční svodidla

- ochrana zdraví a majetku
- ohraničení plochy
- vymezení směru pro pěší
a dopravní techniky
- parkování



Sloupek Economic s podstavou

- Prostředek pro vymezení, ohraničení plochy parkoviště, stavby nebo skladových prostor
- Stojka sloupku plastová s háčky pro uchycení plastového řetězu nebo vytyčovací pásky
- Stavební podstava z recyklované gumy

Doporučený rozestup sloupků

- při použití řetězu cca 3m
- při použití vytyčovací pásky 10 m a více



Parametry produktu:

Výška sloupku [mm]:	960
Rozměr podstavy [mm]:	240x240
Hmotnost [kg]:	3,5
Výška podstavy [mm]:	53
Barva:	červenobílá/žlutočerná
Objednávkový kód:	
JSP-HDE-100-005-RDW (červenobílá)	
JSP-HDE100-005YWBK (žlutočerná)	



Plastový řetěz

Červenobílý 6 a 8 mm

Tloušťka řetězu [mm]	6	8
Délka [cm]	2500	2500
Objednávkový kód	JSP-000-265-RDW	JSPHDC000-275-400RDW

Žlutočerný 6 a 8 mm

Tloušťka řetězu [mm]	6	8
Délka [cm]	2500	2500
Objednávkový kód	JSP-000-265-YWBK	JSP-HDC000-275-YWBK



Reflexní lano

- 3 vrstvé textilní lano v kombinaci s retro-reflexním komponentem 3M
- spojky každých 4,2 m

Materiál:	retro-reflexní komponent 3M
Celková délka [m]:	18
Objednávkový kód:	OX-09940

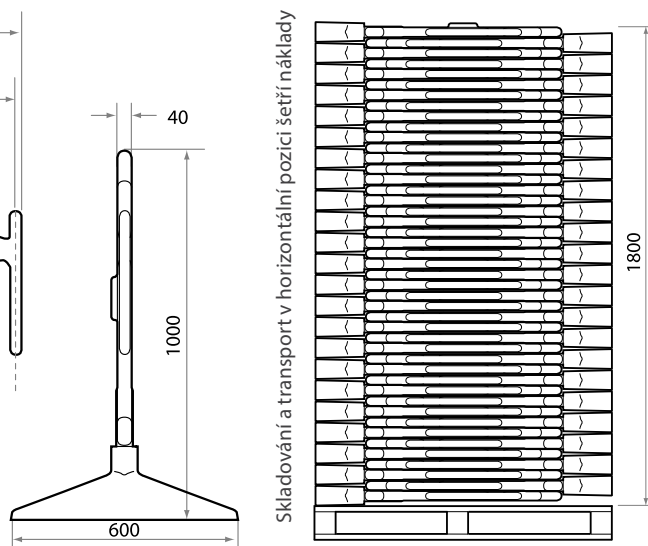
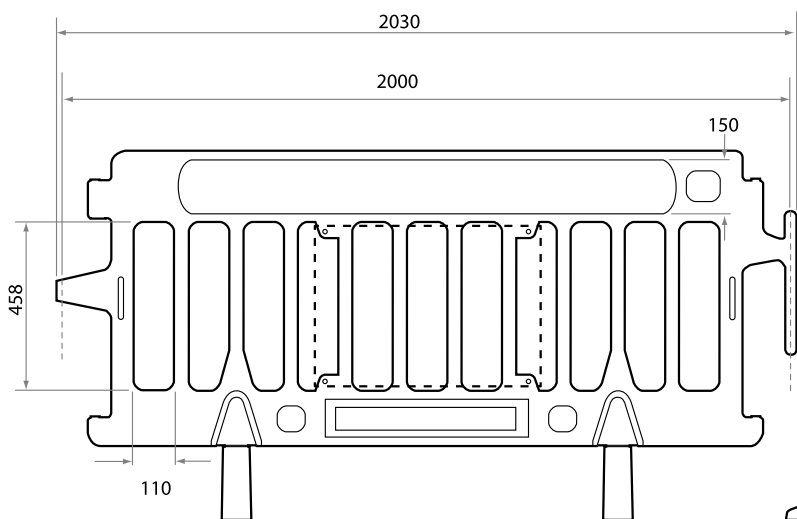


Mobilní zábrana Avalon

- stabilní a vysoce odolná mobilní zábrana
- ideální na stavby, práce na cestách, výkopové práce
- standardně se zkrácenou podnoží pro snížení rizika zakopnutí a s reflexním pruhem
- plocha pro nalepení reklamního nápisu, reflexní pruh lze nalepit z obou stran
- bezpečné propojení i na nerovném povrchu, přes obrubníky, ze svahu
- otvory pro našroubování tabulky s varovným, nebo bezpečnostním značením
- standardně v barvě oranžové, lze dodat v barvách modrá a žlutá
- propojení zábran s pomocí reflexních spojovacích desek pro ekonomické řešení
- skladování a transport v horizontální pozici šetří náklady

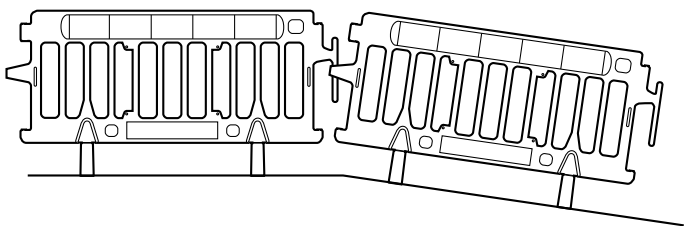
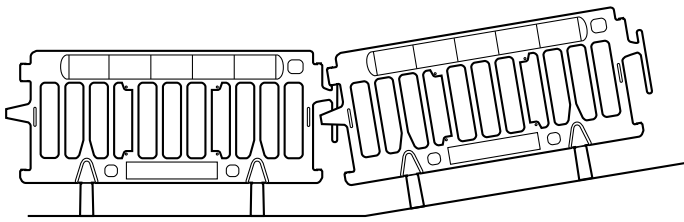
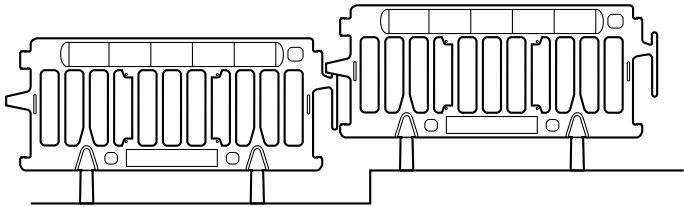
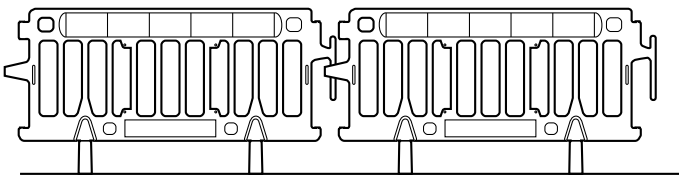
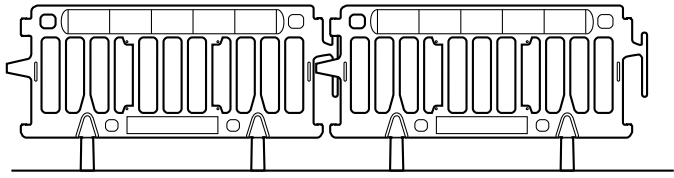
Parametry produktu:

Hmotnost [kg]	10
Výška [cm]	100
Délka [cm]	200
Materiál	vysoce hustotní polyetylen, foukaný
Tloušťka profilu [cm]	4
Šířka nohy – podstavy [cm]	49 / 60
Rozměr pro reflexní pruh [cm]	128 × 14,5
Rozměr pro reklamní samolepku ve spodní části [cm]	55 × 10
Rozteč otvorů pro uchycení značení/tabulky [cm]	55,5 × 40
Délky reflexních spojovacích desek [cm]	125, 200, 300
Objednávkový kód	OX-0635



3C SYSTEMS

Bezpečné propojení i na nerovném povrchu, přes obrubníky, ze svahu



Ideální na stavby, práce na cestách, výkopové práce.



Propojení zábran s pomocí reflexních spojovacích desek pro ekonomické řešení.



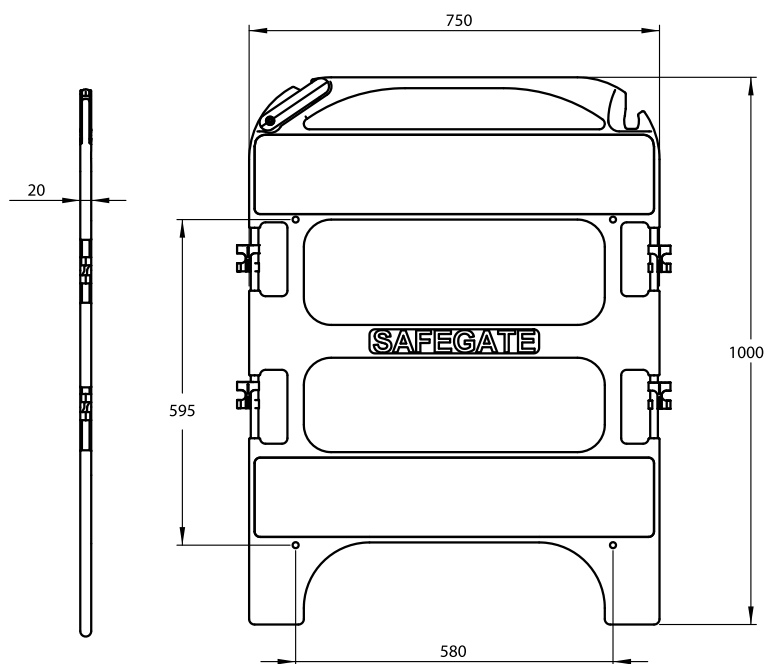
Možnost propojení zámkovým spojem a instalace světelné signalizace.

Mobilní plastová zábrana Safegate

- vhodná pro interiér i exteriér
- využití při pracích na vozovce, zabezpečení výkopů, kanalizace, údržbě techniky
- snadná manipulace s minimálními požadavky na uskladnění
- ideální pro časté převážení a skládání

Parametry produktu:

Zábrana Safegate	3 segmentová	4 segmentová
Hmotnost [kg]	8	10
Výška [cm]	100	100
Délka [cm]	225	300
Materiál	100% HDPE	100% HDPE
Hmotnost segmentu [kg]	2,5	2,5
Šířka segmentu [cm]	75	75
Objednávkový kód	OX-09731	OX-09732



Rychlá a jednoduchá montáž



Integrovaná blokovácí svorka na podporu stability.

Mobilní plastový plot Endura

- 2 metry vysoký, obtížně překonatelný mobilní plot
- určeno pro zabezpečení výkopů a nebezpečných míst
- zakomponovaný reflexní panel
- možno propojit s běžnými ocelovými mobilními ploty
- snadná montáž jednou osobou
- kompaktní design pro přepravu dodávkou, nebo menšími vozidly
- extrémně odolný s dlouhou životností
- oranžová barva garantuje dobrou viditelnost i za špatného počasí
- možnost provedení ve firemních barvách
- 100% recyklovatelný
- testovaná odolnost větru 69 km/h
- možnost vytvoření vstupní branky



Parametry produktu:

Výška:	1 900 mm	1 900 mm
Šířka:	2 000 mm	1 000 mm
Hmotnost:	10 kg	5 kg
Objednávkový kód:	OX-0668	OX-0669

Mobilní zábrana VIM 4 Barrier

- 4 dílná zábrana
- snadná manipulace jednou osobou

Parametry produktu:

	1,25m díl	1,5m díl
Výška:	1 000 mm	1 000 mm
Délka:	5000 mm	6000 mm
Hmotnost:	19,6 kg	22,8 kg
Objednávkový kód:	OX-0640	OX-0641



Plastová svodidla Strong Wall a Strong Wall 660

- vyrobeny z recyklované gumy o hmotnosti 18 kg a šíře 52 cm
- plastové svodidlo s vysokou odolností, dlouhá životnost
- v případě potřeby horní díl zábrany z polyetylénu lze naplnit vodou
- recyklovaná patka zaručuje vysokou odolnost proti nárazům a oděrům v porovnání se standardní vodou plněnou zábranou
- umožňují nalepení reflexního polepu velikosti 76 × 145 cm
- s plotovým dílem lze ze svodidla vytvořit mobilní plot o výšce 172 cm



Strong Wall

Parametry produktu:

Plastová silniční zábrana Strong Wall

Výška:	1 000 mm
Šířka:	520 mm
Délka:	1 080 mm
Hmotnost:	21 kg
Objednávkový kód:	OX-0628

Plastová svodidla Strong Wall 660

Výška:	660 mm
Šířka:	520 mm
Délka:	1 000 mm
Hmotnost:	21 kg
Objednávkový kód:	OX-0639



Strong Wall 660

Podstava pro plastovou zábranu – svodidlo Strong Wall 660

- vysoce stabilní podstava z recyklované gumy černé barvy pro zábrany Strong Wall

Parametry produktu:

Výška:	300 mm
Šířka:	520 mm
Délka:	1 000 mm
Hmotnost:	18 kg
Objednávkový kód:	OX-0197



Kovový plotový dílec Fence pro zábrany Strong Wall

- mobilní plastovou zábranu typu Strong Wall změní kovový plotový dílec v mobilní plot
- určeno pro typy Strong Wall a Strong Wall 660

Parametry produktu:

Rozměry:	1000 × 1000 mm
Objednávkový kód:	OX-0632



Mobilní plastová zábrana, plot Strong Wall 660 s plotovým dílcem Fence

- kombinuje zábranu typu svodidlo s plotovým dílcem
- pro zvýšenou pevnost jsou plotové dílce propojeny spojkou
- kompletní design umožňuje transport malými vozidly
- montáž zvládne i jedna osoba
- lze dodat s brankou pro snadný vstup do ohrazených prostor
- kombinuje zábranu typu svodidlo s plotovým dílcem
- pro zvýšenou pevnost jsou plotové dílce propojeny spojkou
- kompletní design umožňuje transport malými vozidly
- montáž zvládne i jedna osoba
- lze dodat s brankou pro snadný vstup do ohrazených prostor

Parametry produktu:

Délka:	1000 mm
Výška:	1720 mm
Šířka:	520 mm
Hmotnost celkem:	25 kg
Objednávkový kód:	OX-0638



Mobilní plastová zábrana, plot Strong Wall s plotovým dílcem Fence

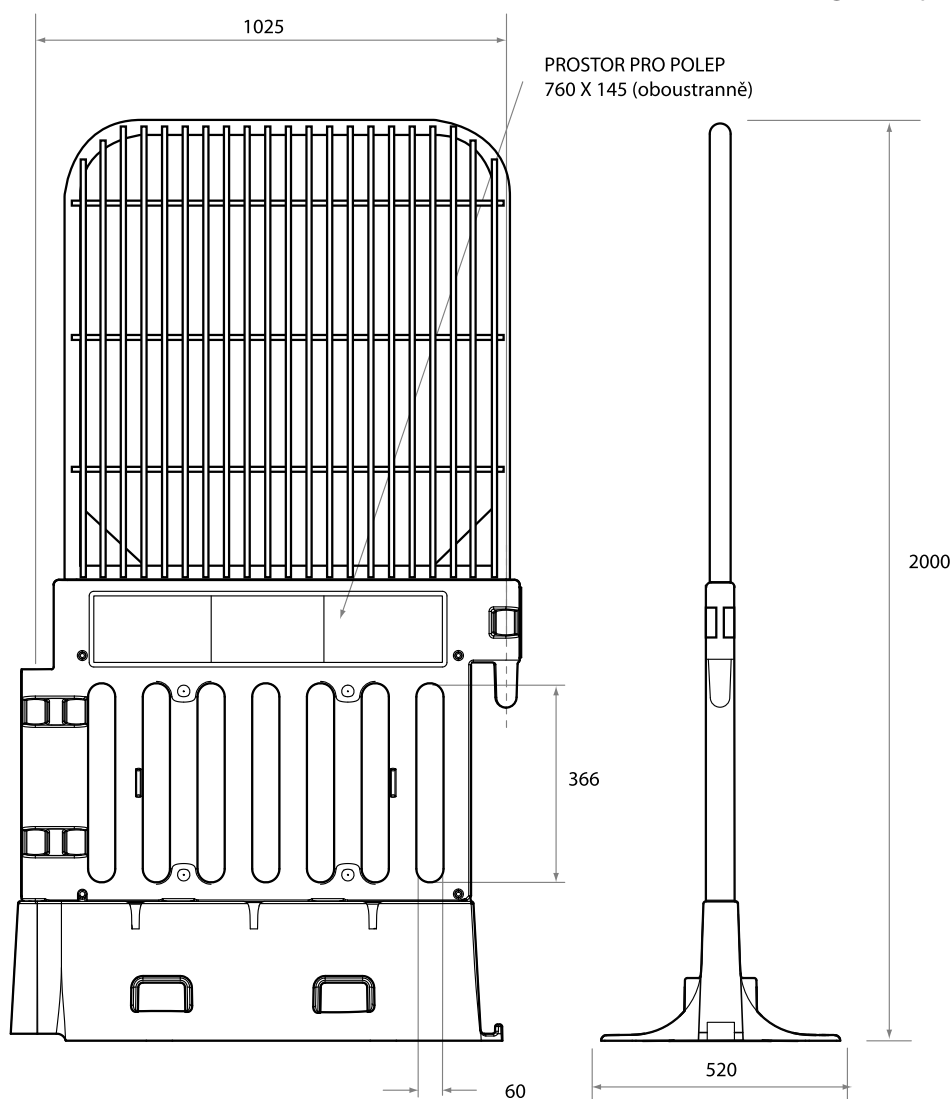
- kombinuje zábranu typu svodidlo s plotovým dílcem
- pro zvýšenou pevnost jsou plotové dílce propojeny spojkou
- kompletní design umožňuje transport malými vozidly
- montáž zvládne i jedna osoba
- lze dodat s brankou pro snadný vstup do ohrazených prostor

Parametry produktu:

Délka:	1 000 mm
Výška:	2 000 mm
Šířka:	520 mm
Hmotnost celkem:	26 kg
Objednávkový kód:	OX-0633



▲ Strong Wall s plotovým dílcem Fence



Mobilní plastová silniční svodidla

- využití při opravách pozemních komunikací, dočasné oddělení jízdních pruhů či přesměrování vozidel na parkovištích, směrování vozidel ze stavby, v podzemních garážích obchodních center při usměrňování vozidel při vjezdu a výjezdu apod.
- vyrobena z odolného polyetylenu, který odolává náročným povětrnostním vlivům
- možnost naplnění vodou, pískem, případně jiným vhodným médiem
- na svodidla lze naistalovat kovové plotové díly, nebo reflexní desky
- instalací plotových dílů se změní plastová svodidla na zábranu pro pěší
- všechna plastová svodidla mají žlábkový tvar pro možnost manipulace vysokozdvizným vozíkem



Parametry produktu:

Silniční plastové svodidla:	Economic	Standard 1M	Standard 1,5M	Standard 1,2 M
Rozměry (d × v × š) /mm/:	1 000 × 600 × 400	1000 × 550 × 400	1500 × 550 × 400	1200 × 800 × 400
Tloušťka stěny /mm/:	2	5	5	5
Hmotnost (prázdné):	6,5 kg	7 kg	9 kg	9,5 kg
Hmotnost (se zátěží):	40 kg	35 kg	50 kg	50 kg
Doporučená hladina plnění – po ukazatel:	cca 33%	cca 33%	cca 33%	cca 33%
Typ zámku:	přečnickavý kloub	přečnickavý kloub	přečnickavý kloub	přečnickavý kloub
Max úhel (levý):	90 °	15°	15°	15°
Max úhel (pravý):	90°	15°	15°	15°
Materiál:	polyetylen	polyetylen	polyetylen	polyetylen
Barva:	červená/bílá	červená/bílá	červená/bílá	červená/bílá
Objednávkový kód:	TP-NJ60/11R	OP-RBEVO	OP-15RBEVO	OP-RBEVO80



▲ Economic



▲ Standard 1,2 M



▲ Standard 1,5 M

Plotový dílec Minimesh pro silniční svodidla Standard 1M a 1,5M

Parametry produktu:

Standard 1M
Standard 1,5M

objednávkový kód:
OP-PDMM1M
OP-PDMM15M



▲ Standard 1M s plotovým dílcem Minimesh

Silniční plastové svodidlo Standard New 1M

Parametry produktu:

Rozměry (d × v × š) /mm/: 1 000 × 600 × 395
Tloušťka stěny /mm/: 2
Hmotnost (prázdné): 8
Hmotnost (se zátěží) kg: 40
Doporučená hladina plnění –
po ukazatel: 50 %
Typ zámku: přečnávající kloub
Max úhel (levý): 45°
Max úhel (pravý): 45°
Materiál: polyetylen
Barva: červená/bílá
Objednávkový kód: OX-09169



Silniční plastové svodidla Standard Heavy

Parametry produktu:

Silniční plastové svodidlo	Standard Heavy 1M	Standard Heavy 2M
Rozměry (d × v × š) /mm/:	1 000×650×550	2 000×650×550
Tloušťka stěny /mm/:	5	5
Hmotnost (prázdné):	10 kg	19 kg
Hmotnost (se zátěží):	50 kg	110 kg
Doporučená hladina plnění po ukazatel:	cca 33%	cca 33%
Typ zámku:	přečnívající kloub	přečnívající kloub
Max. úhel (levý):	17°	17°
Max. úhel (pravý):	17°	17°
Materiál:	polyetylen	polyetylen
Barva:	červená/bílá	červená/bílá
Objednávkový kód:	OP-RBEUROW	OP-2RBEUROW



Silniční svodidla Road Barrier

- Typ RB22 vyhovuje normě EN1317-N1 (80 km)
- Uplatnění najde ve vnitřních i venkovních prostorech
- Využití v garážích, ve velkých výrobních a skladových areálech apod.
- Lze je navzájem propojit a vytvořit tak silniční zábranu dle potřeby
- Žlábky usnadňují manipulaci vysokozdvížným vozíkem



▲ RB2000

Parametry produktu:

Silniční svodidlo Road Barrier:	RB22	RB2000	GB
Rozměry (d × v × š) /mm/:	2000 × 800 × 500	2000 × 1000 × 400	2325 × 900 × 500
Materiál:	polyetylen	polyetylen	polyetylen
Hmotnost (prázdné):	60 kg	35 kg	32 kg
Hmotnost (se zátěží):	600 kg	400 kg	300 kg
Doporučená hladina plnění:	100 %	100 %	100 %
Typ zámku:	integrovaný dvojitý čep, ocelový plát	integrovaný dvojitý čep	lisovaný nebo ocelový kolík
Max.úhel (levý):		25°	35°
Max.úhel (pravý):		25°	35°
Barva:	červená/bílá	červená/bílá	červená/bílá
Objednávkový kód:	OP-RB22	OP-RB2000	OP-GB2



▲ GB2



▲ RB2000



▲ RB22



▲ GB2