

3C SYSTEMS

barriers & protection

SKLAD A VÝROBA

OCHRANA STĚN | ROHŮ | SLOUPŮ

profily, nárazníky a chrániče
zábrany palet a vidlic vzv
nárazníky a dorazy
okopové desky
naváděče kol
sloupky



Logistics, HSE & Maintenance

OCHRANA ROHŮ

Rohové profily, chrániče a nárazníky

- Economic, z recyklované gumy
- CornerGuard Flexishield, A-SAFE, odolnost a tlumení nárazů
- CornerProtec Premium, vysoká odolnost proti nárazům
- TrolleyProtec PVC, pro skladovací a přepravní vozíky
- Rubber 100, pryžový
- Slim PVC 65, na zateplené fasády
- Rubber 800, pryžový reflexní
- Rubber ALU, pryžový s hliníkovým profilem

OCHRANA STĚN

Nástěnné profily, nárazníky, chrániče a okopové desky

- Economic, z recyklované gumy
- WallProtec Basic, z recyklovaného HDPE
- WallProtec Standard, šedá, se zaoblenými hranami
- WallProtec Hygienic, bílá, se zkosenou hranou a zapuštěnými šrouby s krytkami
- WallProtec Premium, žlutá, vysoce odolná proti oděrům
- Rubber D, z gumy EPDM
- Rubber Mini D, z gumy EPDM
- Rubber Duo, pryžový
- Rubber Mini Duo, pryžový
- Rubber E 150, pryžový
- Rubber E 200, pryžový

Zábrany palet a vidlic vzw

- ForkGuard eFlex, A-SAFE, zábrana palet a vidlic manipulační techniky

OCHRANA RAMP, VJEZDŮ A VRAT

Naváděče kol, nárazníky, dorazy, sloupky, signalizační tyče a kryty sloupků

- DockBuffer, A-SAFE, doraz na rampy
- TruckStop, doraz pneu z recyklované gumy
- BusStop, doraz pneu z recyklované gumy
- Heavy Duty Rubber, nárazník z vulkanizované pryže
- Bollards & Heavy Duty Bollards, A-SAFE, nárazuodolné sloupky s paměťovým efektem
- Alarm Bar, A-SAFE, signalizační tyč pro průjezdy a vrata
- StopPaint & Protect, kryty sloupků

OCHRANA SLOUPŮ A REGÁLOVÝCH SLOUPKŮ

- Column Guard FlexiShield, A-SAFE, odolnost a tlumení nárazů
- RackGuard Flexishield, A-SAFE, chránič regálových sloupků
- CPU 700, ochrana sloupů

OCHRANA OCELOVÝCH A JINÝCH KONSTRUKCÍ

- SoftBumpers, samolepicí pěnové profily
- BumperProfile PVC 10M, tlumicí samolepicí profily

OCHRANA MANIPULAČNÍ TECHNIKY

- BumpersMagnetic, mobilní magnetické nárazníky



Řezání na míru dle požadavku.



Inovativní produkt s výjimečnými vlastnostmi.



Nejnižší cena ve své kategorii.



Výborný poměr ceny a výkonu.



Krácení na míru.

Více než 1 000 spokojených zákazníků využívá naše řešení pro ochranu zdraví a majetku

Pro vedoucí skladu, logistiky a údržby jsme spolehlivým partnerem pro komplexní realizace od návrhu po instalaci, při zabezpečení provozu od parkoviště až po střechu.



Jsme specialisté pro ochranu zdraví a majetku, snižujeme náklady na opravy a údržbu

Máme komplexní řešení pro snížení nákladů na údržbu a opravy budov a zařízení. Sledujeme nejnovější trendy v oboru. Specializace v oboru a ucelená nabídka produktů určených pro profesionální využití nám dovolují poskytnout individuální přístup.



Individuální přístup

Dobrá znalost produktů nám umožňuje nabídnout vám řešení na míru. Jsme partnerem pro dlouhodobou spolupráci. Za nabídnutým řešením si stojíme. Vaše spokojenost je naším cílem.



Telefonické poradenství

Rádi vám poradíme s výběrem vhodného produktu. Ptáme se a nasloucháme vašim požadavkům. Nabízíme pouze ta řešení, u kterých máme jistotu vhodnosti pro vaše využití. Váháte nad nabídnutým řešením? Vyžádejte si vzorek zdarma.



Vzorek zdarma

Se vzorkem v ruce budete mít jistotu, co kupujete. Vzorek vám zašleme nebo rovnou nainstalujeme.



Navštívíme váš provoz

Na váš problém se podíváme zblízka, a to přímo ve vaší firmě. Každá provozovna má svá specifika a osobní návštěva nám umožní nabídnout nejvhodnější řešení.



Zaměření, instalace a servis

Jsme partnerem pro komplexní realizaci. Objednané zboží vám nainstalujeme v dojednaném termínu. V případě potřeby nabídneme i možnost servisování.

Dále nabízíme:

Mobilní zábrany pro vymezení prostoru.
Bezpečnostní, nárazuodolné zábrany s paměťovým efektem značky A-SAFE.
Drátěné příčky pro zabezpečení strojů.
Bezpečnostní střešní zábrany pro kolektivní ochranu a branky.

Plastové zábrany, svodidla a dorazy pneu na parkoviště.
Propracovaný systém samolepícího podlahového značení včetně provádění nátěru čar a revitalizace podlah.
Regálové značení, informační tabule.

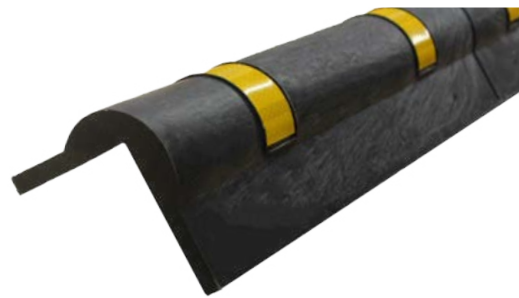
OCHRANA ROHŮ

PROFILY, CHRÁNIČE A NÁRAZNÍKY

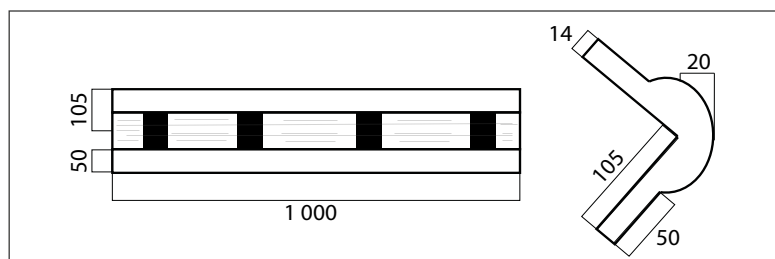
Economic

z recyklované gumy

- ochrana zděných a betonových konstrukcí před oděrkami a poškození nárazy skladovací techniky
- určen pro náročné průmyslové prostředí
- čtyři reflexní proužky pro zvýšení viditelnosti
- kotvení na zděné konstrukce šroubováním



kód	barva	délka (mm)	šířka (mm)	tloušťka (mm)	hmotnost (kg)
OL-ANGH100C2F	černá	1 000	105 105	20 14	4,5



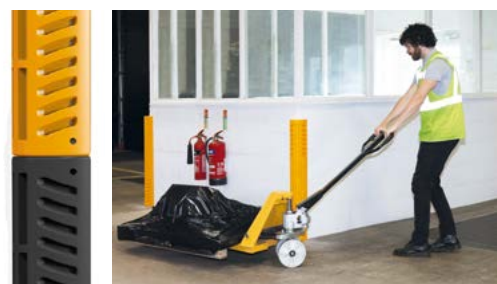
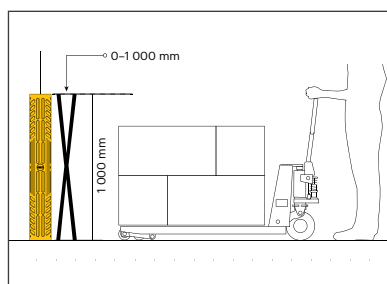
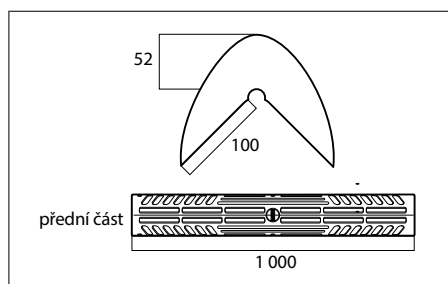
CornerGuard FlexiShield™

odolnost a tlumení nárazů

- speciálně vyvinut pro ochranu rohů, stěn a betonových sloupů před oděrkami a škrábanci
- šikmé a podélné vroubkování zvyšuje plochu povrchu materiálu pro prohnutí při nárazu, absorbování energie a navrácení do původního tvaru
- profil zabírá minimum prostoru, chrání před nárazy manipulační techniky o síle do 200 joulů
- snadné stohování umožňuje propojení jednotlivých kusů pro dokonalou ochranu do jakékoliv požadované výšky
- standardní provedení v černé a signální žluté barvě A-Safe



kód (mm)	barva	délka (mm)	šířka (mm)	tloušťka (mm)	rozsah teplot	chemická odolnost	odolnost (zvětrání/stárnutí)	světlostálost	povrchový měrný odpor
AS-R-01-01-0003	černá	1 000	100	52	od -20 °C do 50 °C	vyjímající - ISO/ TR 10358	5/5	7/8	izolátor (1 × 1 011 Ω/SQ)
AS-R-01-01-0002	žlutá								

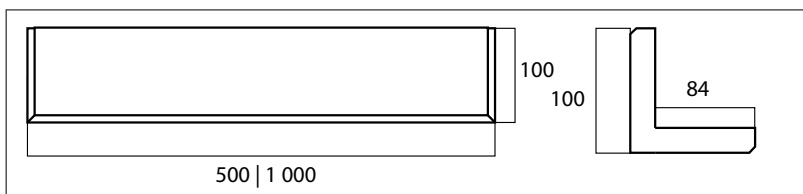




CornerProtec Premium

vysoká odolnost proti nárazům

- určen do náročného průmyslového prostředí pro ochranu rohů, stěn a sloupů
- specificky určen pro ochranu před nárazy ostrých vidlic manipulační techniky a při skladování u stěn a sloupů
- zabrání vzniku oděrů a škrábanců, snižuje náklady na opravy zděných a betonových sloupů
- vyroben z vysoce odolného plastu s vysokou hustotou, tvrdostí a houževnatostí
- řezání na míru, instalace šroubováním



kód	barva	délka (mm)	vnitř. šířka (mm)	vněj. šířka (mm)	hmotnost (g)	hustota materiálu (g/cm ³)	rázová houževnatost (kJ/m ²)	tvrdost materiálu (shore - D)	tahová síla (MPa)	odolnost proti opotřebení (mg/kg)
3C-CPP500-100	žlutá	500	100	84	1 855	1,145	5,60	84	80	0,44
3C-CPP1000-100	žlutá	1 000	100	84	3 710					



TrolleyProtec PVC

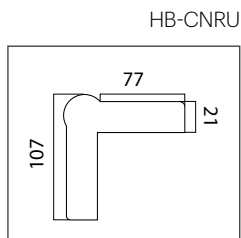
pro skladovací a přepravní vozíky

- specificky určen pro ochranu rohů ručně vedených manipulačních vozíků a kovových klecí
- instalace šroubováním s pomocí předvrtaného otvoru s kovovou vložkou
- výrazně snížíte náklady na opravy nátěrů, omítek, sádkartonových příček ve skladech a výrobě



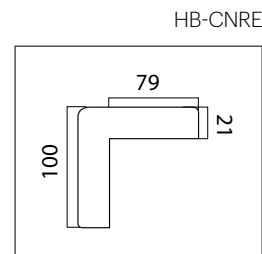
TrolleyProtec TPR

- univerzální 90 stupňový rohový chránič
- rohový chránič ve tvaru L má vnější/vnitřní délku 107/77 mm a šířku 21 mm
- inovativní design tohoto výrobku z něj činí bestseller
- vyrobeno z pružného TPR se zabudovanými kovovými vložkami pro snadnější instalaci



TrolleyProtec PVC

- rohový chránič ve tvaru L má vnější/vnitřní délku 100/79 mm a šířku 21 mm
- vyrobeno z PVC se zabudovanými kovovými vložkami pro snadnější instalaci
- chránič nabízí cenově výhodnou ochranu s rozsáhlými možnostmi použití



kód	barva	délka vnitřní délka (mm)	šířka (mm)	tloušťka (mm)	velikost otvoru (mm)	hmotnost (g)
HB-CNRE	šedá	100 79	21	25	5	118
HB-CNUR	šedá	107 77	21	27	4,5	153

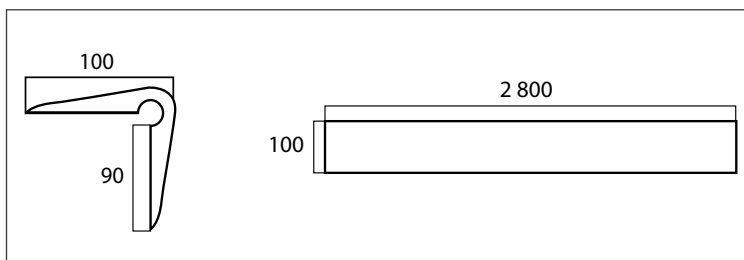
OCHRANA ROHŮ

PROFILY, CHRÁNIČE A NÁRAZNÍKY

Rubber 100

pryžový

- odolný černý rohový nárazník z gumy NBR o délce 2,8 m
- úzký tvar se zaoblenou hranou, nevyčnívá do prostoru
- využití v místech s potřebou ochrany rohů a tlumení při nárazu
- určen jak do průmyslu, tak do civilních staveb
- instalace lepením
- krácení na míru

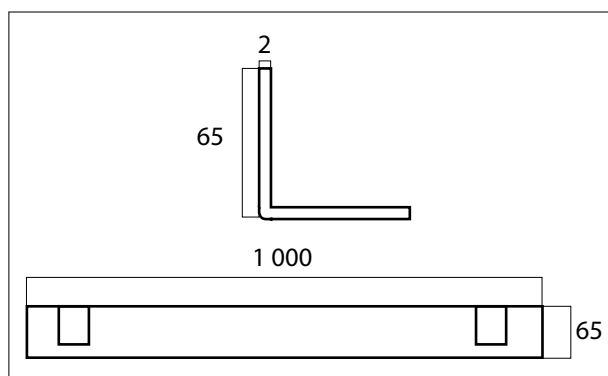


kód	barva	délka (mm)	šířka (mm)	tloušťka (mm)	hmotnost (kg)
GS-CGR1193M	černá	3 000	10 10	10	6

SlimPVC 65

na zateplené fasády

- ochranný rohový profil z PVC
- instalace lepením předurčuje využití pro zateplené fasády
- standardně v šedé barvě, se dvěma nebo čtyřmi reflexními proužky
- využijete pro ochranu zděných a betonových konstrukcí průmyslových i občanských staveb
- levný a zároveň estetický způsob ochrany rohů
- lze dodat v délce do 3,6 m



*jiný rozměr při minimálním odběru
**jiné barevné provedení při min. odběru

kód	barva**	délka (mm)*	šířka (mm)	tloušťka (mm)	hmotnost (g)	počet reflexních proužků
ORP-PVC100065G	šedá	1 000	65	2	398	-
ORP-PVC100065G2R	šedá	1 000	65	2	398	2
ORP-PVC100065G4R	šedá	1 000	65	2	398	4

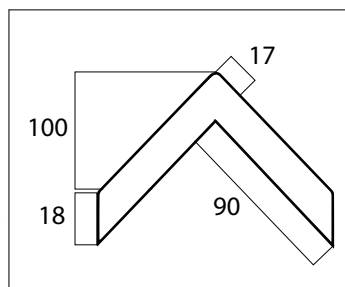
Rubber 800

pryžový reflexní

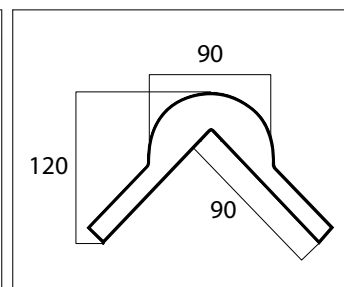
- ochranné rohové profily jsou ideální pro ochranu stavebních konstrukcí a minimalizaci rizika nárazů manipulační techniky ve skladech a výrobě
- profily se na chráněnou konstrukci šroubují nebo lepí



VI-SQ818



VI-RQ800



kód	barva	délka (mm)	šířka (mm)	tloušťka (mm)	hmotnost (kg)
VI-SQ818	černo-žlutá	800	90	23	3,9
VI-RQ800	černo-žlutá	800	90	17	2,3

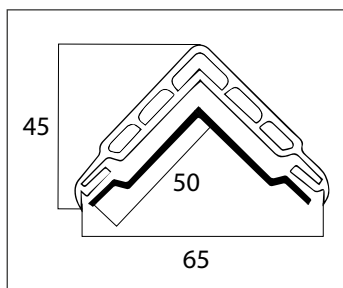
RubberAlu

pryžový s hliníkovým profilem

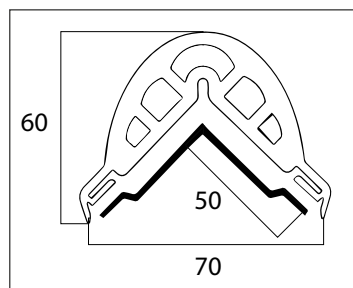
- určen pro ochranu zděných a betonových rohů stěn a sloupů před oděrkami způsobenými nárazy manipulační techniky ve skladech a v průmyslové výrobě
- rohový profil se skládá ze 3 žlutých a 3 černých segmentů, které se nacvakávají na našroubovaný hliníkový profil
- způsob uchycení segmentu umožňuje jeho snadnou výměnu v případě poškození
- vnitřní komůrková struktura umožňuje lepší tlumení než u podobných gumových rohových chráničů



VI-RQP114NJ



VI-RQR114NJ



kód	barva	délka (mm)	šířka (mm)	tloušťka (mm)	hmotnost (kg)
VI-RQP114NJ	černo-žlutá	1140	50	9	1,7
VI-RQR114NJ	černo-žlutá	1140	50	25	2,5

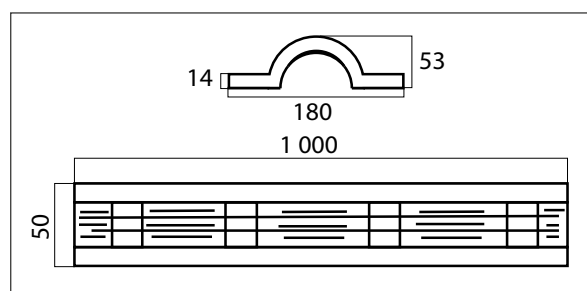
OCHRANA STĚN

PROFILY, CHRÁNIČE A NÁRAZNÍKY

Economic

z recyklované gumy

- ochranný profil určený pro náročné průmyslové prostředí
- ochrana zděných a betonových konstrukcí před oděrkami, nárazy a poškozením manipulační technikou
- čtyři reflexní proužky pro zlepšení viditelnosti
- kotvení na zděné konstrukce šroubováním
- vyroben z recyklované gumy

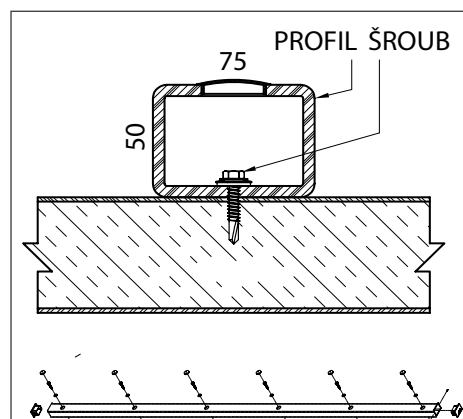
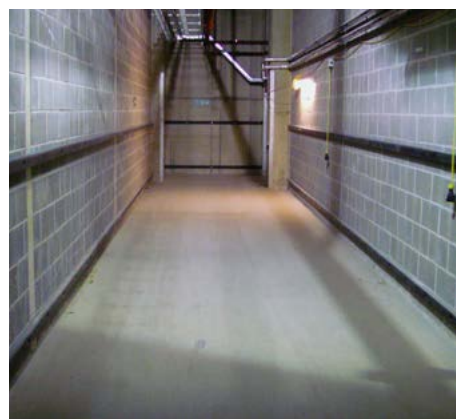
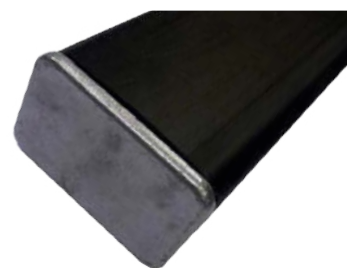


kód	barva	délka (mm)	šířka (mm)	tloušťka (mm)	tloušťka materiálu (mm)	hmotnost (kg)
OL-PRCH100C2F	černá	1 000	180	53	14	4,5

WallProtec Basic

z recyklovaného HDPE

- určen pro ochranu stěn před nárazy lehké skladovací techniky, plastových přepravků a dřevěných palet
- vhodný pro mrazáky do -20 °C
- vyroben z hladkého recyklovaného HDPE
- plastové krytky šroubů a hliníkové koncovky vytvářejí bezesparé hygienické spoje
- produkt je dodáván pouze v černé barvě
- krácení na míru



kód	barva	šířka (mm)	výška (mm)	vnitřní Ø (mm)	vnější Ø (mm)	hmotnost (kg)
MC-WHPE3000	černá	75	50	20	34	1,7

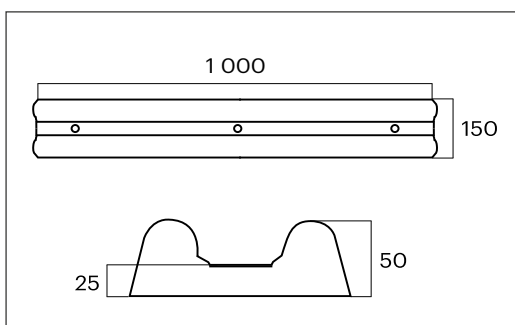
Rubber C

z vulkanizované pryže

- vhodný pro interiér
- slouží k ochraně stěn, sloupů a vzpěr v zónách s častým průjezdem vozidel např. parkoviště, garáže a skladovací prostory
- vysoká viditelnost
- snadná instalace pomocí šroubů



kód	barva	délka (mm)	šířka (mm)	tloušťka (mm)	hmotnost (kg)
AR-DH-WP-4	žluto-černá	1 000	150	50	5



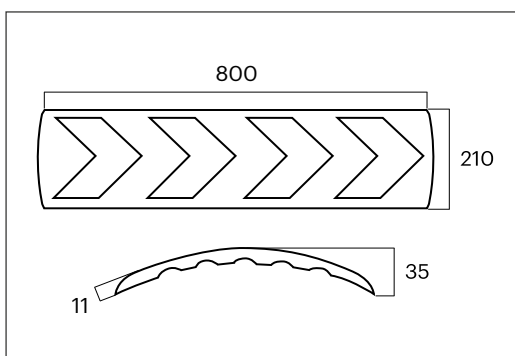
WallProtec Parking

z vulkanizované pryže

- vhodný pro interiér např. parkoviště, garáže a skladovací prostory
- slouží k ochraně stěn, sloupů a vzpěr v zónách s častým průjezdem vozidel
- vysoká viditelnost díky reflexním šipkám
- snadná instalace pomocí šroubů



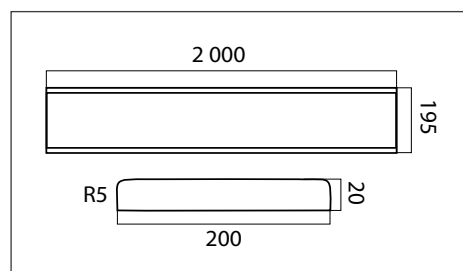
kód	barva	délka (mm)	šířka (mm)	výška (mm)	tloušťka (mm)	hmotnost (kg)
AR-DH-WP-5	žluto-černá	800	210	35	11	2,4



OCHRANA STĚN OKOPOVÉ DESKY

WallProtec Standard – Šedá se zaoblenými hranami

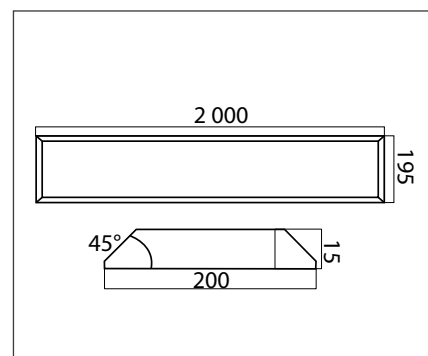
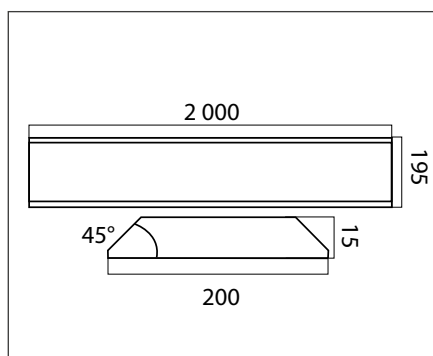
- určena pro ochranu stěn ve skladech před nárazy lehké skladovací techniky, manipulačních vozíků a kovových palet
- vyrobena z odolného plastu v šedé barvě
- zaoblená hrana pro zvýšení odolnosti a bezpečnosti
- předvrtané otvory
- krácení na míru



kód	barva	délka (mm)	šířka (mm)	tloušťka (mm)	hmotnost (kg)	radius r (°)
RCH-009089	šedá	2 000	195	20	7,5	5

WallProtec Hygienic – Bílá se zkosenou hranou a krytkami šroubů

- určena pro ochranu stěn před nárazy lehké manipulační techniky, vozíků a kovových palet
- využijete při ochraně stěn a obkladů v potravinářských provozech a kuchyních
- vyrobena z odolného plastu s atestem pro přímý styk s potravinami
- hrana desky sražena pod úhlem 45° pro lepší odtok vody při čištění
- provedení se zapuštěnými šrouby s krytkami i bez
- řezání na míru



kód	barva	délka (mm)	šířka (mm)	tloušťka (mm)	hmotnost (kg)	úhel zkosení (°)	zkosení po délce	zkosení po šířce
3C-WPHK-2000-195-15	bílá	2 000	195	15	5,5	45	2×	1×
3C-WPHP-2000-195-15	bílá	2 000	195	15	5,5	45	2×	-
3C-WPHSP-2000-195-15	bílá	2 000	195	15	5,5	45	1×	-
3C-WPHSK-2000-195-15	bílá	2 000	195	15	5,5	45	1×	1×
3C-WPHSA-2000-195-15	bílá	2 000	195	15	5,5	45	2×	2×

WallProtec Premium – Žlutá

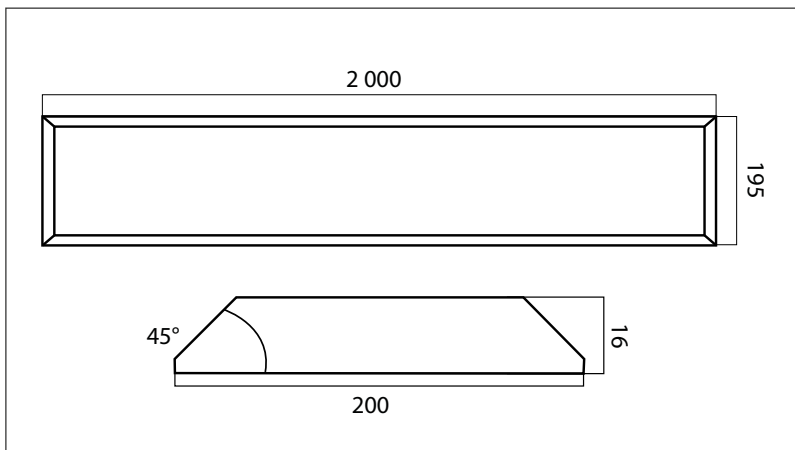
vysoce odolná proti oděrům

- určena do náročného průmyslového prostředí pro ochranu stěn a sloupů
- specificky určena proti nárazům vidlic manipulační techniky při skladování u stěn a sloupů
- zabrání vzniku oděrů a škrábanců, snižuje náklady na opravy zděných a betonových sloupů
- vyrobena z vysoce odolného plastu s vysokou hustotou, tvrdostí a houževnatostí
- instalace šroubováním
- řezání na míru



kód	barva	délka (mm)	šířka (mm)	tloušťka (mm)	hmotnost (kg)	zkosení po délce	zkosení po šířce
3C-WPPK-2000-195-16	žlutá	2 000	195	16	8,5	2x	1x
3C-WPPP-2000-195-16	žlutá	2 000	195	16	8,5	2x	-
3C-WPPSP-2000-195-16	žlutá	2 000	195	16	8,5	1x	-
3C-WPPSK-2000-195-16	žlutá	2 000	195	16	8,5	1x	1x
3C-WPPSA-2000-195-16	žlutá	2 000	195	16	8,5	2x	2x

hustota materiálu (g/cm ³)	rázová houževnatost (kJ/m ²)	tvrdost materiálu (shore – D)	tahová síla (MPa)	odolnost proti opotřebení (mg/kg)
1,140	5,8	83	95	0,15



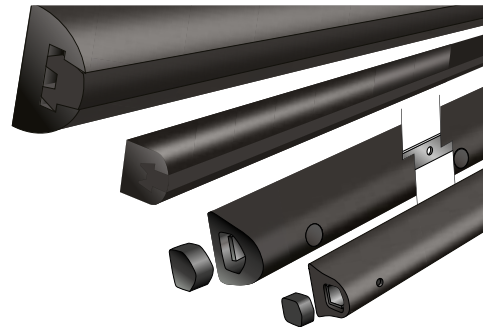
OCHRANA STĚN

PROFILY, NÁRAZNÍKY A CHRÁNIČE

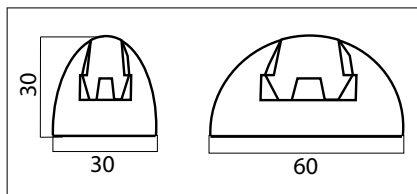
Rubber D | Rubber Duo & Mini

z gumy EPDM

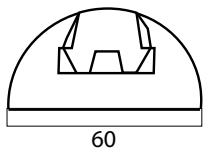
- určen k ochraně stěn s požadavkem tlumení
- vyroben z hladké gumy EPDM o délce 3,5 m
- instalace šroubováním
- typ Duo je dvojkomponentní, vnitřní krycí část pro zakrytí šroubů, dodáván včetně vnějších rohů a koncovek
- typ D je dodáván včetně krytek na šrouby a koncovek, instalace šroubováním na ocelovou nebo PVC lištu
- standardní provedení v černé barvě
- vnitřní část typ Duo lze dodat v bílé, žluté, modré a červené barvě*
- krácení na míru



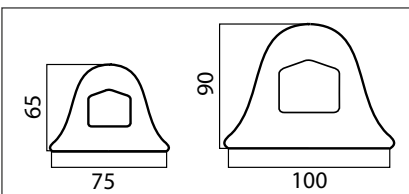
HT-MDF



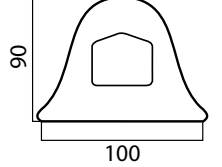
HT-DF



HT-MDEEF



HT-DEEF



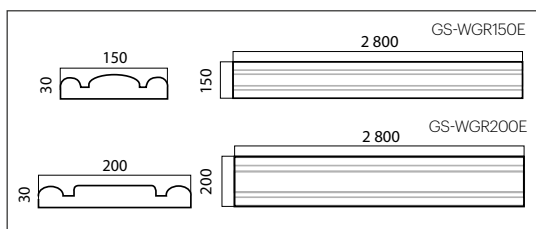
kód	barva*	délka (mm)	šířka (mm)	výška (mm)	hmotnost (kg)
HT-MDF	černá	3 500	30	30	4
HT-DF	černá	3 500	30	60	5,75
HT-DEEF	černá	3 500	90	100	27
HT-MDEEF	černá	3 500	65	75	10,5

*barevné provedení při min. odběru

Rubber E 150 | E 200

pryžový

- odolný černý nástěnný nárazník o délce 2,8 m
- má úzký tvar se zaoblenou hranou, nevyčnívá do prostoru
- využijete jej v místech s potřebou ochrany stěn a tlumení při nárazu
- určen jak pro průmyslové provozy, tak pro občanské stavby
- instalace šroubováním
- krácení na míru



kód	barva	délka (mm)	šířka (mm)	tloušťka (mm)	hmotnost (kg)
GS-WGR150E	černá	2 800	150	30	15
GS-WGR200E	černá	2 800	200	30	21

ForkGuard

zábrana palet a vidlic manipulační techniky

- vyrobena z patentovaného materiálu Memaplex A-SAFE s paměťovým efektem garantujícího prohnutí při nárazu
- eFlex vytváří doraz palet při skladování, chrání před nárazem palet a kovových klecí, kotvení do podlahy shora
- odděluje skladovací techniku, chrání stěny budov, důležitá zařízení a vybavení na úrovni podlahy do 185 mm
- vymezuje trasy manipulační techniky
- zamezuje přečnívání předmětů, materiálu a zboží do pracovního a manipulačního prostoru
- doporučujeme kombinovat s vyššími typy zábran pro vyplnění nechráněných částí.



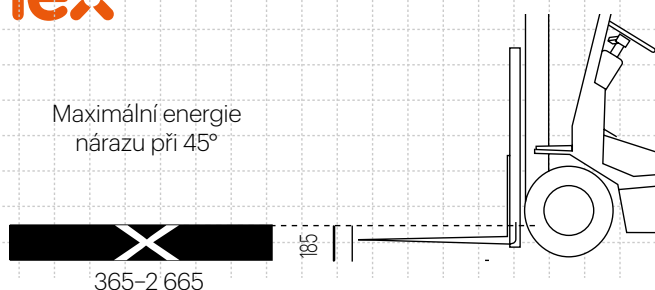
kód	výška (mm)	šířka (mm)	délka (mm) po 200 mm	zóna nárazu (mm)	velikost nárazu při 45°
AS-eFG	185	130	365-2 765	0-185	3 000 J

3 000 jouů

Vozidlo o hmotnosti 1,9 tuny a rychlosti 6,4 km/h

eFlex™

Maximální energie
nárazu při 45°



OCHRANA RAMP, STĚN A PARKOVACÍCH PLOCH

NAVÁDĚČE KOL, NÁRAZNÍKY A DORAZY

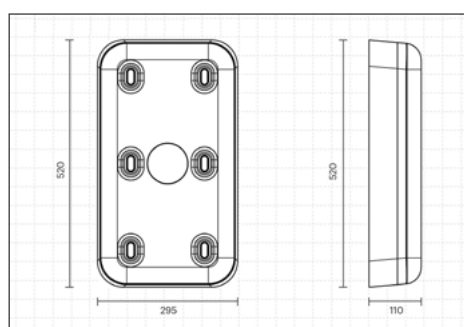
DockBuffer

nárazům odolný doraz na rampy

- masivní, kompaktní konstrukce
- vyroben z vysoce houževnatého polyuretanu, odolný oděrům a tření
- nekoroduje, určen i do náročných povětrnostních podmínek
- instalace šroubováním nebo s pomocí navařovacích plátů tzv. Welding Plate



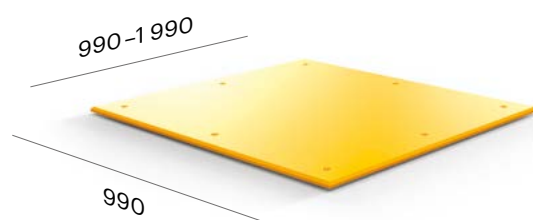
kód	barva	výška (mm)	šířka (mm)	tloušťka (mm)	hmotnost (kg)	ks
AS-A-01-22-0002	žluto-černá	520	295	110	14	2



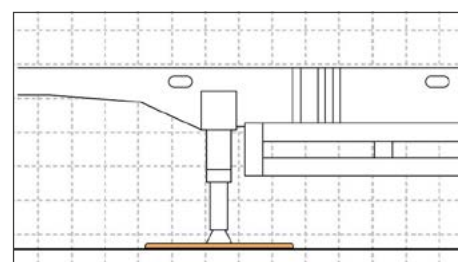
TrailerPlate

plát pod návěs

- vyrobeno z patentovaného materiálu Memaplex™
- poskytuje ochranu povrchů parkovacích ploch před těžkou dopravní technikou
- zabezpečuje rovnou a pevnou plochu pro stabilizační podpěry návěsů kamionů
- odolné vůči korozi



kód	barva	výška (mm)	šířka (mm)	tloušťka (mm)	předvrtaný otvor (ks)
AS-Z-024-0000-001	žlutá	990	990	15	8
AS-Z-024-0000-002	žlutá	1990	990	15	13



TruckStop | BusStop

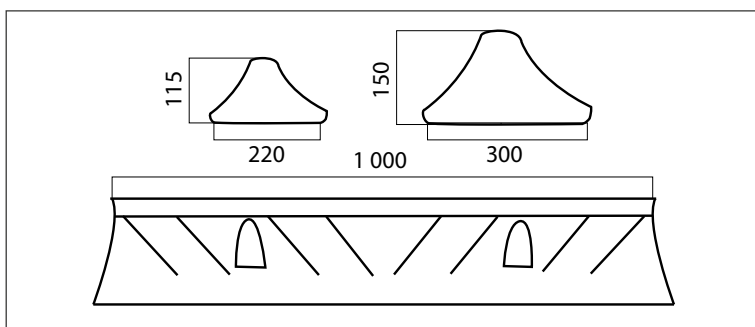
doraz pneu z recyklované gummy

- určen k zastavení pneumatik nákladních automobilů, kamionů, autobusů a lehkých nákladních vozidel na požadovaném místě parkovišť a odstavných ploch skladů, výrobních a logistických hal
- masivní konstrukce z černé recyklované gummy garantuje vysokou odolnost proti nárazům a oděrům pneumatik
- součástí je horní pruh ve výrazné žluté signální barvě pro zvýšení viditelnosti
- instalace 5 kotvami do betonu nebo asfaltu
- balení včetně kotevního materiálu
- v nabídce také doraz pneu pro osobní vozidla



RD-T11388

AS-024-004

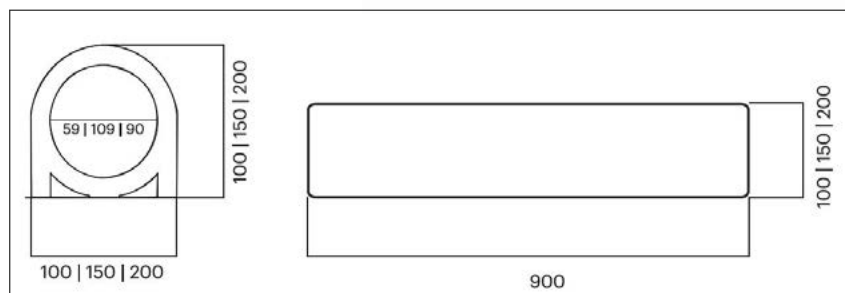
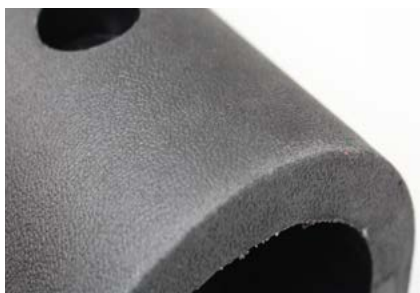


kód	barva	délka (mm)	šířka (mm)	tloušťka (mm)	hmotnost (kg)
AS-024-0004	žluto-černá	1 000	150	300	25
RD-T11388	žluto-černá	1 000	115	220	15

Heavy Duty Rubber

nárazník z vulkanizované pryže

- odolný nárazník určený pro ochranu ramp a manipulačních prostor
- vyrobeno z vulkanizované pryže
- upevnění pomocí šroubů (nejsou součástí balení)



kód	barva	délka (mm)	šířka (mm)	výška (mm)	hmotnost (kg)
AR-DB-100	černá	900	100	100	8
AR-DB-150	černá	900	150	150	12
AR-DB-200	černá	900	200	200	32

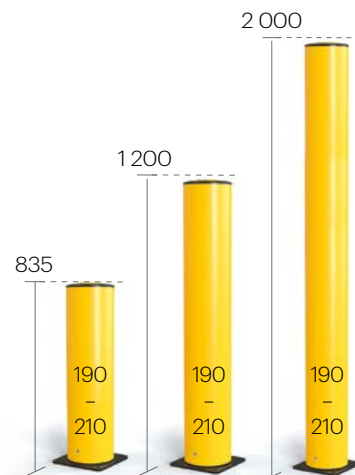
OCHRANA RAMP, VJEZDŮ A VRAT

SLOUPY, SIGNALIZAČNÍ TYČE A KRYTY SLOUPKŮ

Bollards & HeavyDuty Bollards

nárazuodolné sloupy s paměťovým efektem

- vyroben z patentovaného materiálu Memaplex™ A-SAFE, odolného nárazům
- určen pro ochranu vrat a průjezdů, je prevencí vysokých nákladů na opravu vrat
- zabraňuje poškození manipulační techniky
- chrání konstrukce, rohy a místa náchylná k poškození nárazem
- usměrňováním pohybu vozidel fyzicky zajišťuje bezpečnost osob vstupujících do výrobních a skladovacích prostor
- elektroforézně lakovaná patka sloupku



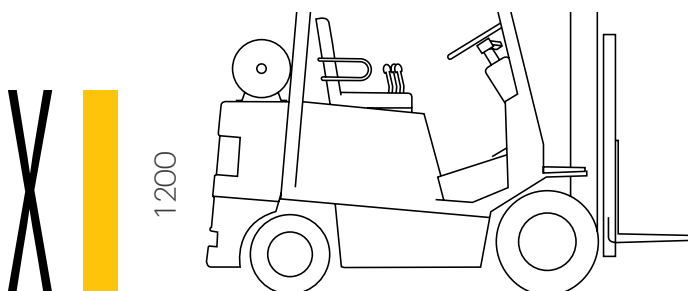
kód	barva	výška (mm)	Ø (mm)	zóna nárazu (mm)	úhel nárazu 90° (J)
AS-S-01-07-0057	žlutá*	835	190	0-835	6 900
AS-S-01-07-0053	žlutá*	1 200	190	0-1 200	6 900
AS-A-01-10-0050	žlutá*	2 000	190	0-1 200	6 900

kód	barva	výška (mm)	Ø (mm)	zóna nárazu (mm)	úhel nárazu 90° (J)
AS-S-01-07-0069	žlutá*	835	210	0-835	6 900
AS-S-01-07-0065	žlutá*	1 200	210	0-1 200	6 900
AS-A-01-10-0053	žlutá*	2 000	210	0-1 200	6 900
AS-S-01-07-0073	žlutá*	1 200	210	0-1 200	8 800

6 900–8 800 joulů

Vozidlo o hmotnosti 4,3-5,5 tun a rychlosti 4 km/h

Zóna nárazu 0-1200 mm

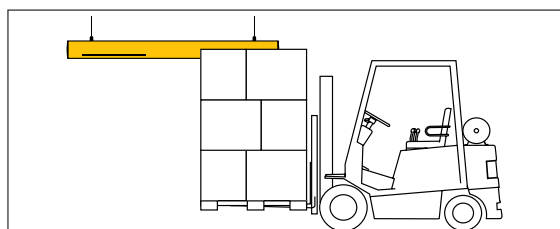


*provedení také v černé a šedé barvě

Alarm Bar

signalizační tyč pro průjezdy a vrata

- vyroben z patentovaného materiálu Memaplex™ A-SAFE, odolného vůči nárazům, barven ve hmotě
- akustické výstražné znamení 102 db–20 sekund
- blikající červené indikátory 68 lm/m–40 sekund
- dva upevňovací úchyty pro snadnou instalaci
- 12V baterie se životností 2 roky, určen pro interiér
- univerzální umístění zavěšením na konstrukce či strop
- záznam z testování na www.youtube.com "asafe alarm bar"



kód	barva	délka (mm)	Ø (mm)	materiál	hmotnost (kg)	chemická odolnost
AS-S-02-02-0007	žlutá	2 000	130	Memaplex™	8,5	vynikající- ISO/TR 10358

StopPaint & Protect

kryty sloupků

- zamezí oděrům a škrábancům způsobenými ručně vedenými manipulačními vozíky
- eliminují náklady na opravy nátěrů a zamezují korozi ocelových sloupků
- vyrobeny z HDPE a LDPE, materiál ošetřen proti vlivům UV
- určen do nenáročných provozů, kde nedochází k samotné deformaci ocelových sloupků (kryty neslouží k absorpci energie nárazu jako nárazuodolné sloupky zn. A-SAFE)
- instalace pouhým nasazením (doporučujeme použít oboustranně lepicí pásku)
- dodáván ve 3 velikostech, možnost řezání do požadované výšky



kód	barva	výška (mm)	max. Ø ocelového sloupku (mm)	materiál	tloušťka stěny (mm)
AD-BS120	žlutá zelená modrá červená	1 220	90–120	LDPE	4
AD-BS180		1 220	75 150–183	LDPE	4,5
MC-CSPC-6-307	žlutá*	1 372	140–171	HDPE	3

*barevné provedení při min. odběru

OCHRANA SLOUPŮ A REGÁLOVÝCH SLOUPKŮ

PROFILY, CHRÁNIČE

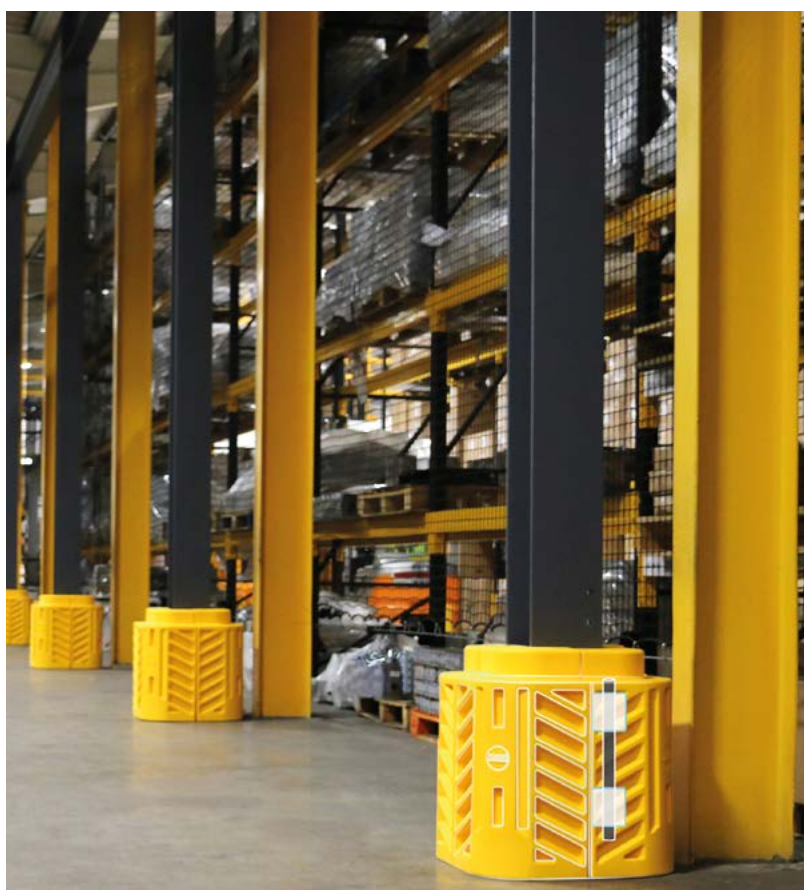
Column Guard FlexiShield™

odolnost a tlumení nárazů

- speciálně navržen tak, aby poskytoval celoplošnou ochranu jak čtvercovým, tak obdélníkovým sloupům
- modulární systém zajišťuje rychlou a snadnou instalaci, bez vzniku mezer náchylných k poškození
- funkce stupňovitého stohování umožňuje chrániči fungovat jako jedna integrovaná jednotka umožňující rozptýlení energie v celém systému
- více typů bezpečnostních zábran na www.zabranyasafe.cz



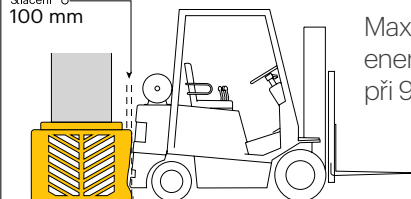
kód	vnitřní délka (mm)	vnitřní šířka (mm)	rozsah teplot	chemická odolnost	světelná stabilita (modrá vlna)	statické hodnocení (odolnost povrchu)
AS-FS-CLG_100x100Y	100	100				
AS-FS-CLG_150x150Y	150	150				
AS-FS-CLG_200x200Y	200	200				
AS-FS-CLG_250x250Y	250	250				
AS-FS-CLG_300x300Y	300	300				
AS-FS-CLG_350x350Y	350	350	-10 °C až 50 °C	vynikající- ISO/TR 10358	7/8	1 015-1 016 Ω
AS-FS-CLG_400x400Y	400	400				
AS-FS-CLG_450x450Y	450	450				
AS-FS-CLG_500x500Y	500	500				
AS-FS-CLG_550x550Y	550	550				
AS-FS-CLG_600x600Y	600	600				



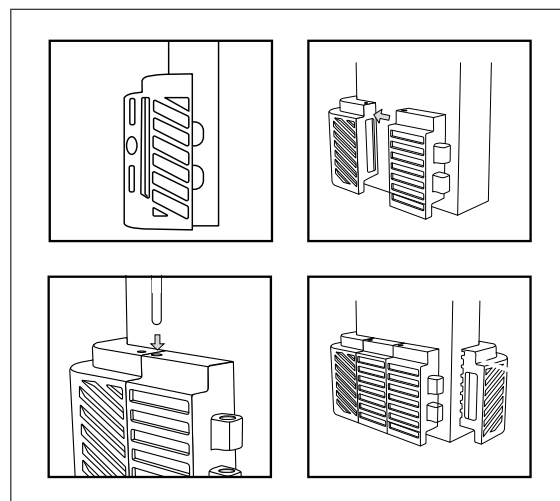
1 600 joulů

Vozidlo o hmotnosti 1,8 tuny a rychlosti 3 km/h

Stlačení \varnothing
100 mm

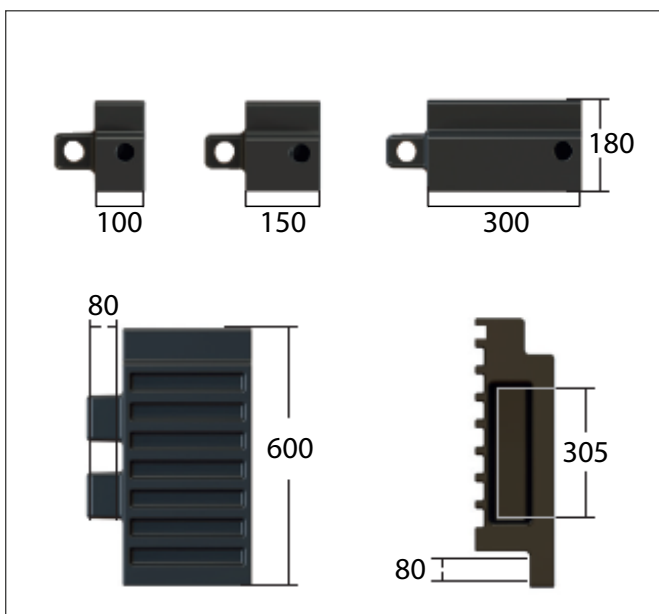


Maximální energie nárazu při 90°

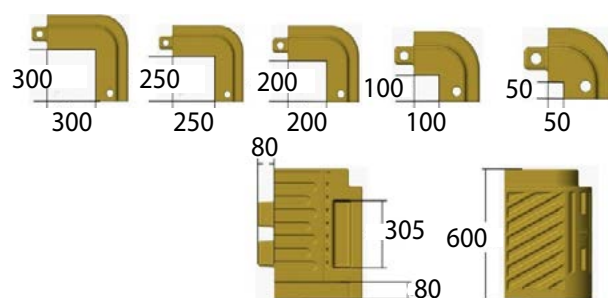


Prodlužovací díly pro chrániče sloupů Column Guard

- prodlužovací díly pro chrániče sloupů Column Protector A-SAFE jsou vyrobeny z vysoce odolného polyetylénu, který zajišťuje vysokou odolnost proti nárazům skladové manipulační techniky
- jednotlivé díly můžete vzájemně spojovat do požadované šířky
- ochrana sloupů Column Protector A-SAFE je výrobkem s výborným poměrem ceny a výkonu



Velikost rohů:



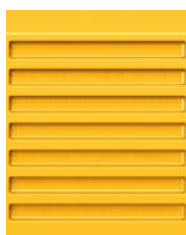
- navzájem propojovatelné a stohovatelné komponenty
- obepnutí sloupu po celém obvodu
- prodlužovací díly pro čtvercové a obdélníkové sloupy
- chráněné spoje
- prohnutí při nárazu
- snadná instalace

Barevné provedení



ŽLUTÁ
RAL 1007

Prodlužovací díly



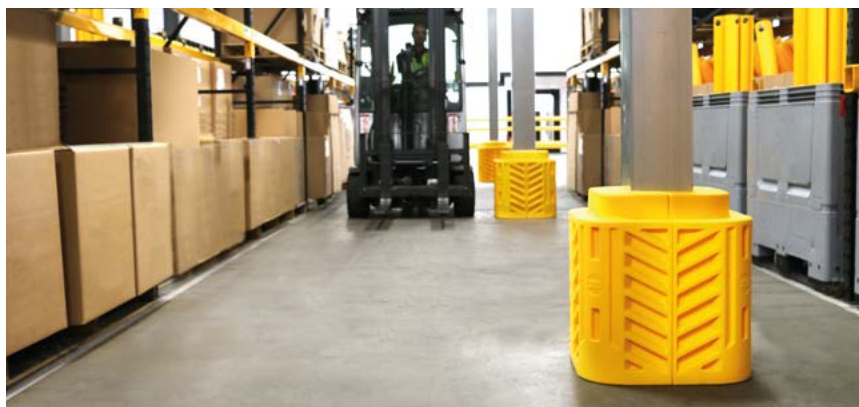
ŽLUTÁ
RAL 1007



ČERNÁ
RAL 9005

kód	délka (mm)
AS-A-01-14-0052	100
AS-A-01-14-0054	150
AS-A-01-14-0056	300

kód	délka (mm)
AS-A-01-14-0051	100
AS-A-01-14-0053	150
AS-A-01-14-0055	300



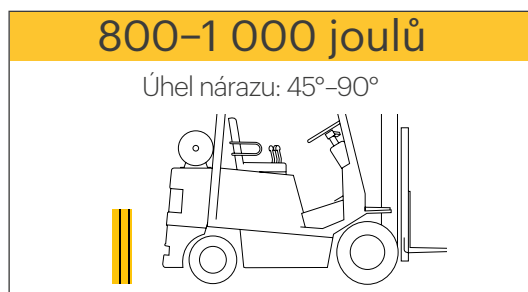
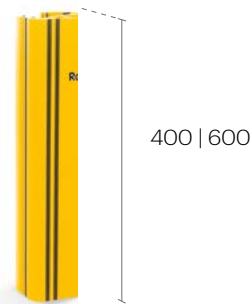
OCHRANA SLOUPŮ A REGÁLOVÝCH SLOUPKŮ

PROFILY, CHRÁNIČE

RackGuard

chránič regálových sloupků

- vyroben z patentovaného, vysoce odolného a pružného materiálu Memaplex™
- po nárazu se povrch chrániče vrátí do původního tvaru
- testován na odolnost nárazu až 1 000 joulů
- certifikován TÜV
- vhodný pro kontakt s potravinami, vynikající chemická odolnost
- pro výběr správné velikost nutno upřesnit šířku a hloubku regálového sloupku
- vyhovuje na většinu standardních regálů
- více typů bezpečnostních zábran na www.zabranyasafe.cz

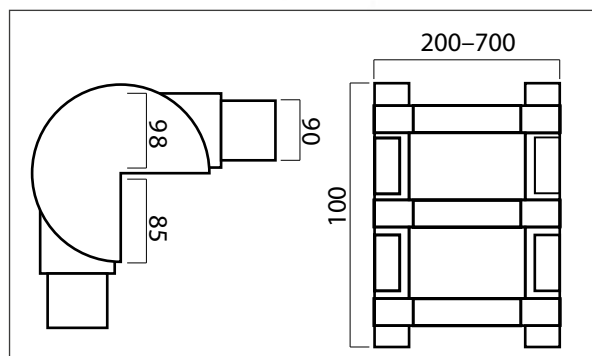
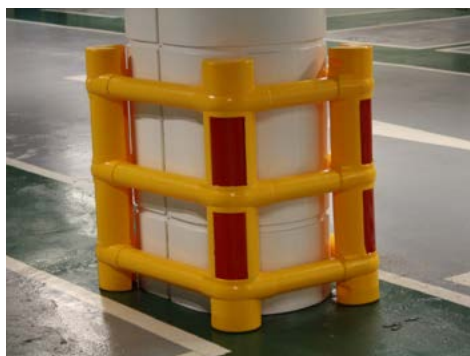


kód	barva	výška (mm)	šířka (mm)	hmotnost (kg)	hloubka (mm)	materiál
AS-P-03-01	žlutá	400 600	80-126	0,8-2,8	40-80	Memaplex™

CPU 700

ochrana sloupů

- čtyřdílný modulární chránič zabraňuje poškození sloupů před nárazy způsobenými lehkou manipulační technikou
- určen pro ochranu zděných, betonových a ocelových sloupů do šířky 700 mm
- díly lze snadno upravit na požadovanou šířku
- doporučujeme využít v nenáročných průmyslových provozech a skladech
- vyroben z pružného polyetylenu
- lze dodat reflexní samolepky



kód	barva	výška (mm)	šířka (mm)	hmotnost (kg)	tloušťka stěny (mm)	materiál
AD-CPU700	žlutá	1 000	200-700	20	6	LDPE

OCHRANA KOVOVÝCH A JINÝCH KONSTRUKCÍ

PROFILY, CHRÁNIČE A NÁRAZNÍKY

SoftBumpers

pěnové samolepící profily

- samolepící profily z pěny NBR a EVA různých tvarů a rozměrů
- výrazné žluto-černé a červeno-bílé šrafování jako standard
- pro instalaci na hladké a rohové plochy ocelových, zděných a betonových konstrukcí
- určen do skladů, průmyslových prostor a občanských staveb



Pro regálové systémy 100 mm



kód	délka A (mm)	šířka B (mm)	tloušťka C (mm)	hmotnost (g)
VI-PUX400	1 000	180	160	1 000

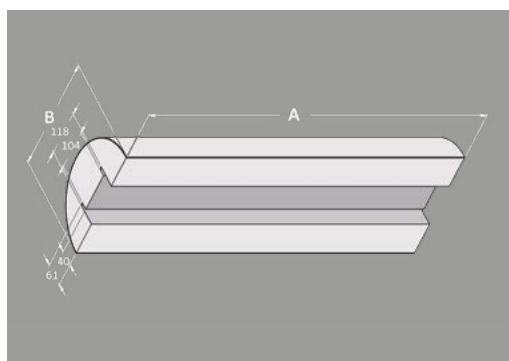
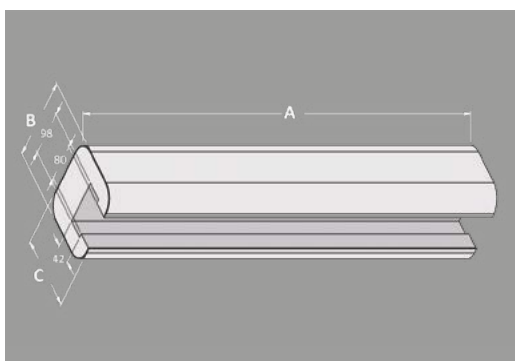


Pro ocelové nosníky 120 x 120 mm

kód	délka A (mm)	šířka B (mm)	hmotnost (g)
VI-PUX1000	1 000	Ø 300	1 650

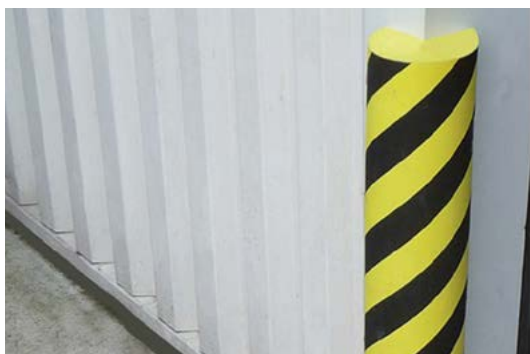
VI-PUX400

VI-PUX1000



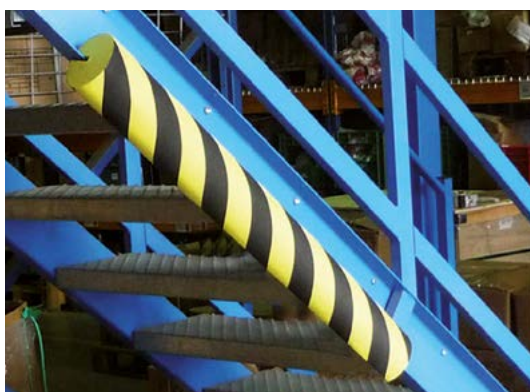
OCHRANA KOVOVÝCH A JINÝCH KONSTRUKCÍ

PROFILY, CHRÁNIČE A NÁRAZNÍKY



Rohový ochranný profil

kód	délka A (mm)	šířka B (mm)	hmotnost (g)
VI-PU4025RB	750	Ø 40	90
VI-PU4025NJ	750	Ø 40	90
VI-PU10025NJ	1 000	Ø 100	200
VI-PU150025NJ	1 000	Ø 150	500



Ochranný profil pro ocelové nosníky

kód	délka A (mm)	šířka B (mm)	tloušťka C (mm)	hmotnost (g)
VI-PU208RB	750	Ø 40	20 × 8	100
VI-PU208NJ	750	Ø 40	20 × 8	100
VI-PU502NJ	1 000	Ø 100	50 × 15	250
VI-PU702NJ	1 000	Ø 150	75 × 15	600



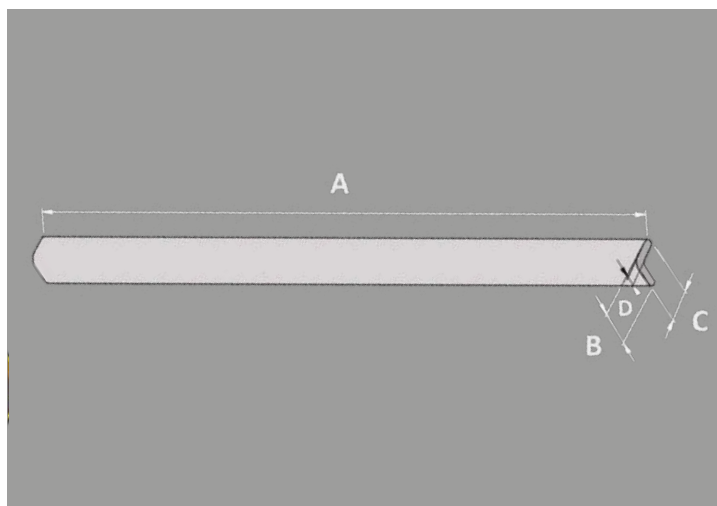
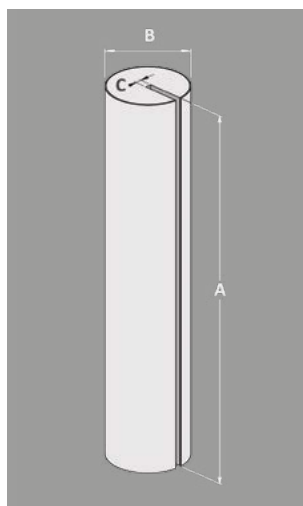
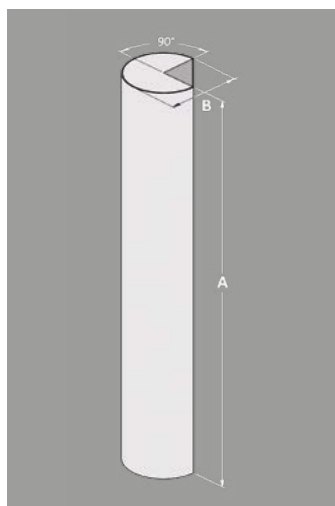
Ochranný rohový profil

kód	délka A (mm)	šířka B (mm)	šířka C (mm)	tloušťka D (mm)	hmotnost (g)
VI-PU3030RB	750	30	30	8	82
VI-PU3030NJ	750	30	30	8	82
VI-PUS300RB	5 000	30	30	8	550
VI-PUS300NJ	5 000	30	30	8	550

VI-PU4025 | VI-PU10025

VI-PU208 | VI-PU502 | VI-PU702

VI-PU3030 | VI-PUS300





Ochranný rohový profil

kód	délka A (mm)	šířka B (mm)	šířka C (mm)	tloušťka D (mm)	hmotnost (g)
VI-PU4015RB	400	75	75	15	92
VI-PU4015NJ	400	75	75	15	92
VI-PU7325RB	730	150	150	25	310
VI-PU7325NJ	730	150	150	25	310



Ochranná pěnová lišta

kód	délka A (mm)	šířka B (mm)	šířka C (mm)	tloušťka D (mm)	hmotnost (g)
VI-PU15080	1 000	150	100	80	300

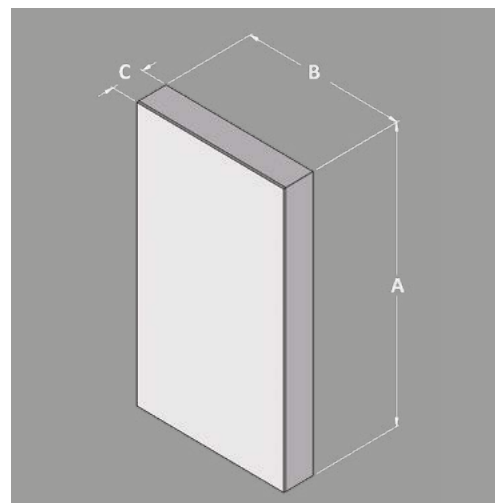
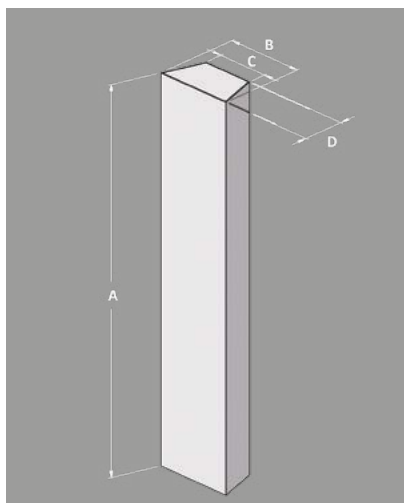
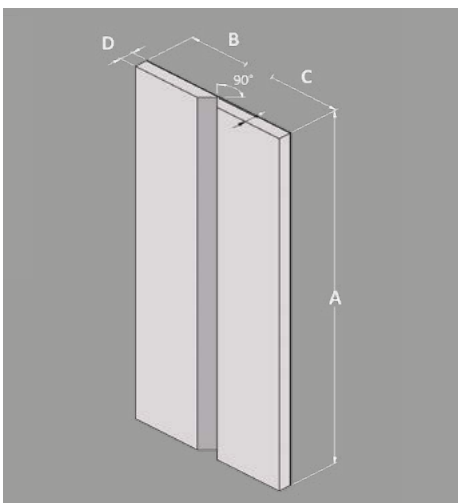


kód	délka A (mm)	šířka B (mm)	šířka C (mm)	hmotnost (g)
VI-PU3515RB	350	80	15	70
VI-PU3515NJ	350	80	15	70
VI-PU3540RB	350	200	40	150
VI-PU3540NJ	350	200	40	150

VI-PU4015 | VI-PU7325

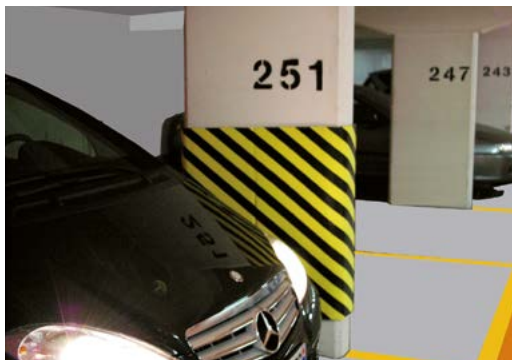
VI-PU15080

VI-PU3515 | VI-PU3540



OCHRANA KOVOVÝCH A JINÝCH KONSTRUKCÍ

PROFILY, CHRÁNIČE A NÁRAZNÍKY



Varovná, ochranná pěnová lišta

kód	délka A (mm)	šířka B (mm)	šířka C (mm)	hmotnost (g)
VI-PU102RB	1 000	300	20	320
VI-PU102NJ	1 000	300	20	320
VI-PU352NJ	5 000	300	20	1 600
VI-PU352RBG	5 000	300	20	1 600
VI-PU1502NJ	1 500	1 000	20	1 600
VI-PU1502RBG	1 500	1 000	20	1 600



kód	délka A (mm)	šířka B (mm)	šířka C (mm)	hmotnost (g)
VI-PU5020RB	750	60	10	125
VI-PU5020NJ	750	60	10	125
VI-PUC500NJ	5 000	60	10	500
VI-PUC500RB	5 000	60	10	500



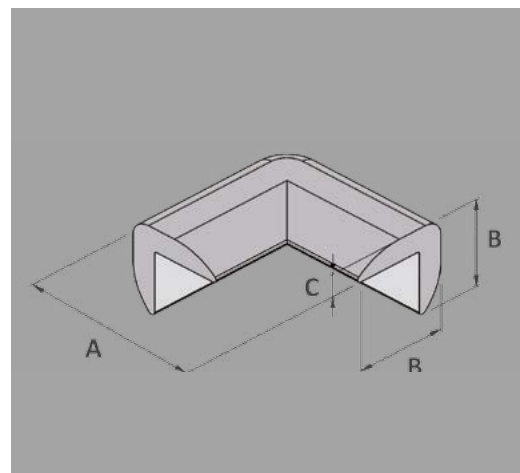
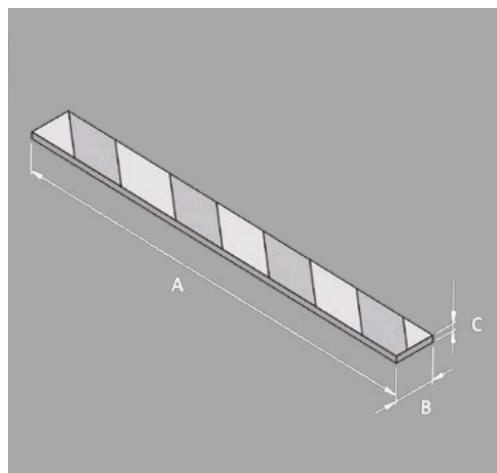
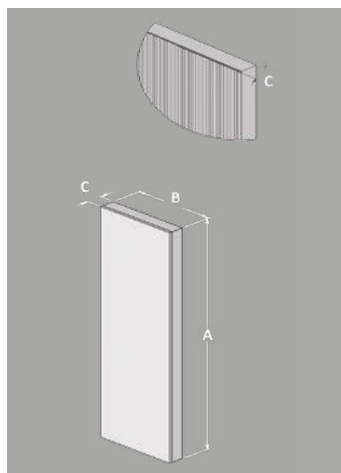
Rohový ochranný profil

kód	délka A (mm)	šířka B (mm)	šířka C (mm)	hmotnost (g)
VI-PU30RB	70	30	8	15
VI-PU30NJ	70	30	8	15

VI-PU102 | VI-PU352 | VI-PU1502

VI-PU5020 | VI-PUC500

VI-PU30



BumperProfile PVC 10M

tlumící samolepící profil

- odolný profil z PVC dodávaný v 10metrových rolích
- určen pro tlumení nárazů a ochranu jak osob a techniky, tak samotných kovových konstrukcí
- tloušťka stěny profilu z PVC 4 mm garantuje vysokou odolnost proti nárazům
- instalace lepením s pomocí samolepící oboustranné pásky (součást balení)
- dodáván pouze ve žluté barvě
- možno instalovat jak na rovné hladké plochy, tak kolem rohů
- pro lepení na beton doporučujeme aplikovat lepidlo na bázi polymerů (není součástí balení)



kód	barva	délka (mm)	šířka (mm)	tloušťka (mm)	hmotnost (kg)
VI-RG40JA	žlutá	10 000	40	30	5,8
VI-RG65JA	žlutá	10 000	65	65	8,7
VI-RG210JA	žlutá	10 000	20	10	1,5
VI-RG420JA	žlutá	10 000	40	20	3,4

VI-RG420JA



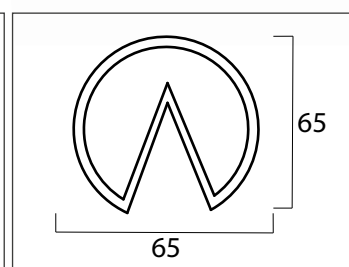
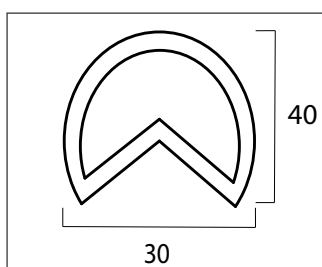
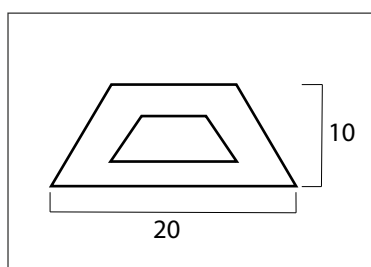
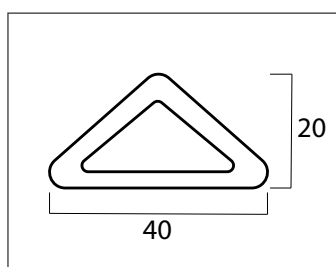
VI-RG420JA



VI-RG40JA



VI-RG65JA



OCHRANA MANIPULAČNÍ TECHNIKY

MOBILNÍ NÁRAZNÍKY

Bumpers Magnetic

mobilní magnetické nárazníky

- pryžový nárazník s magnety je určen pro malé, ale opakované nárazy skladovací manipulační techniky do betonových a ocelových konstrukcí
- určen do stísněných prostorů při nízkých rychlostech
- vysoce odolný přetržení, různých velikostí dle typu a způsobu užití
- silné připevnění magnety o síle 78 kg až 468 kg

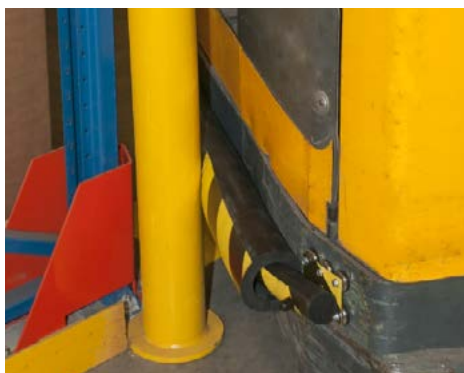
Technická specifikace

- chemická odolnost: dobrá
- pevnost v tahu: > 15 MPa
- pracovní teploty: od -40 °C do 120 °C
- tvrdost třídy A: 70-90
- protažení při přetržení: 300%

WB-VHTRMG

WB-SBOCMG

WB-SBOBMG



Magnetické nárazníky



kód	délka (mm)	šířka (mm)	tloušťka (mm)	počet (ks) síla magnetu (kg)	hmotnost (kg)
WB-VHTRMG	1050 800	50 60	85	12 468	10



kód	délka (mm)	šířka (mm)	tloušťka (mm)	počet (ks) síla magnetu (kg)	hmotnost (kg)
WB-SBOAMG	100	50	50	2 78	0,3



kód	délka (mm)	šířka (mm)	tloušťka (mm)	počet (ks) síla magnetu (kg)	hmotnost (kg)
WB-SBOBMG	400	50	50	4 156	1,5



kód	délka (mm)	šířka (mm)	tloušťka (mm)	počet (ks) síla magnetu (kg)	hmotnost (kg)
WB-SBOCMG	400	50	50	4 156	1,2

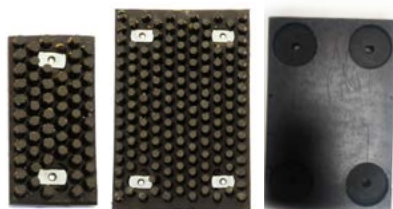
Magnetické nárazníky s gumovými štětínami pro tlumení nárazu při manipulaci s křehkým materiálem



kód	délka (mm)	šířka (mm)	tloušťka (mm)	počet (ks) síla magnetu (kg)	hmotnost (kg)
WB-SB1DMG	400	50	50	4 156	1



kód	délka (mm)	šířka (mm)	tloušťka (mm)	počet (ks) síla magnetu (kg)	hmotnost (kg)
WB-SB1EMG	450	100	50	5 195	2,4
WB-SB1FMG	540	120	50	5 195	3,4
WB-SB1GMG	420	120	50	5 195	2,6



kód	délka (mm)	šířka (mm)	tloušťka (mm)	počet (ks) síla magnetu (kg)	hmotnost (kg)
WB-SB2A01	100	50	30	2 78	0,4
WB-SB2B01	150	100	30	4 156	1



Magnetické nárazníky závěsné s popruhy

Kód	délka (mm)	šířka (mm)	počet popruhů (ks)	hmotnost (kg)
WB-VCHCRI	1050 800	50 100	2	10

SKLADY A VÝROBA



Poradíme s výběrem.



Navštívíme váš provoz.



Zapůjčíme vzorek zdarma.



Nabídne výhodnou cenu.



Dodáme včetně instalace.



Jsme partnerem pro dlouhodobou spolupráci.

MOBILNÍ ZÁBRANY



Sloupky s plastovým řetězem



Zábrany se samonavíjecím pásmem



Roztahovací zábrany

ZÁBRANY ASAFE nárazuodolné s pamětovým efektem



Ochrana regálů



Ochrana osob



Ochrana strojů

DRÁTĚNÉ A OCELOVÉ PŘÍČKY



Ochrana strojů



Zabezpečení skladu & logistiky



Svářecí zástěny

ZÁBRANY NA PARKOVIŠTĚ



Dopravní kužely



Plastová svodidla



Dorazy pneu

ZNAČENÍ A BEZPEČNOST PODLAH



Samolepicí značení a nátěry



Podlahové dlaždice



Termoplastické značení na asfalt a beton

VIZUÁLNÍ ZABEZPEČENÍ



Značení regálů



Bezpečnostní zrcadla



Informační tabule

ZÁBRANY A OCHRANA PROTI PÁDU



Střešní mobilní zábrany



Střešní zábrany pro kolektivní ochranu



Bezpečnostní branky

3C SYSTEMS

barriers & protection



SYSTÉMOVÁ ŘEŠENÍ OCHRANY ZDRAVÍ A MAJETKU

sklady a logistika | průmyslová výroba | stavba a údržba | cesty a parkoviště

občanské stavby | prodejny a obchodní centra

mobil cz: +420 602 665 001
mobil sk: +421 948 049 158
e-mail: prodej@3csystems.eu

3C SYSTEMS s.r.o.
Lidická 1262, 765 02 Otrokovice

Havlíčková 1732, 266 01 Beroun
Czech Republic

WWW.3CSYSTEMS.EU

Logistics, HSE & Maintenance