

PARKOVACÍ DORAZ PNEUMATIK OSOBNÍCH AUTOMOBILŮ
WHEEL STOP ECONOMIC
TECHNICKÝ LIST



PARKOVACÍ DORAZ PNEUMATIK

Parkovací doraz pneumatik pro osobní automobily

- odolné dorazy z recyklované gumy
- chemická stálost, nesnadná hořlavost
- snadná údržba, rychlá montáž a demontáž
- možná různá barevná provedení
- výrobek lze označit logem
- určené pro parkoviště, stání, garážové stání, atd.
- na parkovacím dorazu je místo pro umístění cedulky nebo odrazky (není součástí balení)



kód	výška (mm)	délka (mm)	šířka (mm)	hmotnost (kg)	kotvicí body (ks)	barva
RT-254	60	780	80	2,5	2	černá
RT-254B	60	780	80	2,5	2	žlutá

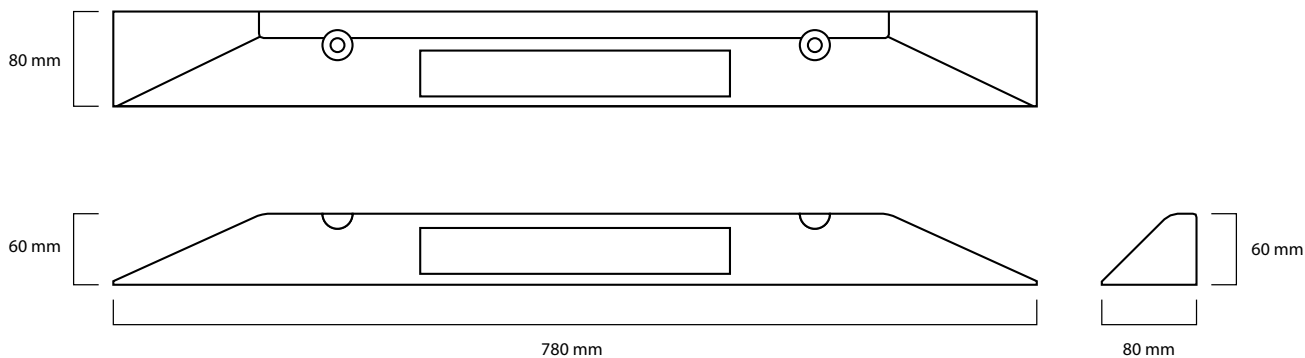


POKYNY PRO INSTALACI DORAZ PNEUMATIK

Pokyny pro instalaci doraz pneumatik

Při pokládce dorazů na parkovací místo je nutné dbát na dodržení následujících pravidel:

1. Vzhledem k charakteru materiálu, ze kterého je doraz vyroben, se předmontáží při venkovních teplotách pod 10°C jednotlivé díly nechají temperovat na cca 20°C, po dobu alespoň 24 hodin.
2. Jednotlivé dílce se pokládají pouze na rovné, pevné, suché parkovací stání (asfalt, beton) – nesmí se použít na zámkovou dlažbu
3. Parkovací doraz nesmí být překážkou pro odtok vody z parkovacího místa.
4. Jednotlivé dílce se lepí na parkovací stání černým polyuretanovým tmelem, PU 50 nebo dvousložkovým lepidlem UZIN KR 421 a připevňují se do předem vyvrtaných děr o průměru 14 mm/150 mm.
 - nylonová hmoždinka – průměr 14/140 mm
 - pozinkovaný vrut – průměru 10/140 mm (DIN 571/FeZn)
 - pozinkovaná podložka – průměr 12mm (DIN 125/FeZn)
 - dotažení šroubů se provádí tak, aby podložka pod šroubem se jemně zamáčkla do dorazu. Špatnou montáží – přetažením šroubů – praskne doraz, čímž dojde k jeho znehodnocení.
5. Během montáže je třeba dodržovat pravidla silničního provozu a bezpečnosti práce na veřejné komunikaci.
6. V případě nejasností jsme připraveni Vám poskytnout odbornou radu, popřípadě pomoc.
7. Při nedodržení těchto pravidel, firma 3C SYSTEMS s.r.o. nenese žádnou zodpovědnost za případné škody. Taktéž záruka nebude uznána, pokud se nebudete řídit těmito pravidly pro montáž.





Poradíme s výběrem.



Navštívíme váš provoz.



Zapůjčíme vzorek zdarma.



Nabídne
výhodnou cenu.



Dodáme včetně
instalace.



Jsme partnerem
pro dlouhodobou
spolupráci.

MOBILNÍ ZÁBRANY



Sloupky s plastovým řetězem



Zábrany se samonavíjecím pásmem



Roztahovací zábrany

ZÁBRANY ASAFE nárazuodolné s paměťovým efektem



Ochrana regálů



Ochrana osob



Ochrana strojů

OCHRANA STĚN



Economic z recyklované gumy



Okopové desky



ForkGuard

ZÁBRANY NA PARKOVIŠTĚ



Dopravní kužely



Plastová svodidla



Dorazy pneu

ZNAČENÍ A BEZPEČNOST PODLAH



Samolepící značení a nátěry



Podlahové dlaždice



Termoplastické značení na asfalt a beton

OCHRANA ROHŮ



Economic z recyklované gumy



Slim PVC 65 na zateplené fasády



CornerGuard FlexiShield

ZÁBRANY A OCHRANA PROTI PÁDU



Střešní mobilní zábrany



Střešní zábrany pro kolektivní ochranu



Bezpečnostní branky

3C SYSTEMS



SYSTÉMOVÁ ŘEŠENÍ OCHRANY ZDRAVÍ A MAJETKU

sklady a logistika | průmyslová výroba | stavba a údržba | cesty a parkoviště
občanské stavby | prodejny a obchodní centra

mobil cz: +420 602 665 001
mobil sk: +421 948 049 158
e-mail: prodej@3csystems.eu

3C SYSTEMS s.r.o.
Lidická 1262, 765 02 Otrokovice

Havlíčková 1732, 266 01 Beroun
Czech Republic

WWW.3CSYSTEMS.EU

barriers & protection